

Trade
2024

FreePoint 



Legenda

Tecnologie / Technologies / Technologies / Technologien



Stufa ermetica Airtight
Airtight pellet stove
Poêle étanche Airtight
Airtight Raumluftunabhängiger
Pelletofen



Camera di combustione Duo-Shield
Duo-Shield combustion chamber
Chambre de combustion Duo-Shield
Duo-Shield Feuerkammer



Braciare Easy Start
Easy Start brazier
Brasero Easy Start
Easy Start Brennschale



Braciare circolare in ghisa Living Fire
Living Fire round cast iron brazier
Brasero circulaire en fonte Living Fire
Runde Living Fire Brennschale
aus Gusseisen



Silent



Smart Heat



Wi-Fi e Bluetooth integrati
Integrated Wi-Fi and Bluetooth
Wi-Fi et Bluetooth intégré
Mit integriertem WLAN- und Bluetooth



UPS ready

Caratteristiche / Features / Caractéristiques / Eigenschaften



Candeletta in ceramica
Ceramic glow plug
Bougie de préchauffage
en céramique
Keramische Zündkerze



Porta in ghisa
Cast iron door
Porte en fonte
Gusseisentür



Camera di combustione in ghisa
Cast Iron combustion chamber
Chambre de combustion en fonte
Brennkammer aus Gusseisen



Porta vetro serigrafato
Silk-screened glass door
Porte avec vitre sérigraphiée
Glastür mit Siebdruck Glas



Programmaz. giornaliera settimanale
Daily weekly programming
Program. journalière hebdomadaire
Programmierung Tag - Woche



Display nascosto
Hidden display
Écran caché
Ausgeblendete Anzeige



Canalizzazione post. sx + dx / lat. sx + dx
Rear ducting rh + lh / lat. ducting rh + lh
Canalisation post. droit + gauche /
lat. droit + gauche
Warmluftkanalisierung jeweils rechts
+ links / hinten + seitlich



Canalizzazione posteriore e superiore
Back and top ducting outlet
Sortie canalisable postérieure
et supérieure
Warmluftkanalisierungsaustritte
hinten und oben



Canalizzazione posteriore
Rear ducting
Canalisation postérieure
Hintere Luftkanalisierung



Uscita fumi superiore e posteriore
Upper and back exhaust
Sortie fumées supérieure et postérieure
Abgasstutzen hinten u. oben



Uscita fumi superiore / UP
Top exhaust outlet / UP
Sortie des fumées supérieure / UP
Abgasstutzen oben / UP



Uscita fumi posteriore laterale
Rear lateral smoke outlet
Sortie des fumées postérieure latérale
Seitlicher Rauchabzug hinten



Uscita fumi Bi-Flux
Bi-Flux smoke outlet
Sortie des fumées Bi-Flux
Rauchgasabzug Bi-Flux



Flexit - flessibilità d'installazione
Flexit - flexibility of installation
Flexit - flexibilité de l'installation
Flexit - flexibilität der Installation



Ventilazione anteriore
Front ventilation
Ventilation frontale
Ventilation an der Vorderseite



Ventilazione superiore ed anteriore
Top and front ventilation
Ventilation supérieure et frontale
Obere und vordere Belüftung



Sensore temperatura integrato
Integrated temperature sensor
Capteur de température intégré
Integrierte Temperatursensoren



Collegamento termostato esterno
Connection to the external thermostat
Connexion du thermostat externe
Anschluss zu Außenthermostat



Ventilatore canalizzazione indipend.
Independent ducting fan
Ventilateur de conduit indépend.
Unabhängiger Kanalventilator



Ventilatori canalizzazione indipend.
Independent ducting fans
Ventilateurs de conduit indépend.
Unabhängige Kanalventilatoren



Progettata per installazione a incasso
Designed built-in installation
Conçue pour pose à encastrement
Für eingebaute Installation konzipiert



Progettata per libera installazione
Designed for freestanding installation
Conçue pour pose libre
Für freistehende Installation konzipiert



Interno in refrattario
Refractory interior
Intérieur en réfractaire
Innenraum aus Schamotte



Vista sul forno
View on the oven
Vue sur le four
Sicht des Backofens

Dati tecnici / Technical data / Données techniques / Technische Daten



Potenza
Power
Puissance
Heizleistung



Resa termica
Thermal efficiency
Rendement thermique
Wirkungsgrad



Volume riscaldabile min/max
Heatable volume min/max
Volume à chauffer min/max
Raumheizvermögen min/max



Tipo combustibile
Fuel type
Type de combustible
Brennstofftyp



Consumo orario
Hourly consumption
Consommation horaire
Pelletsverbrauch (pro Stunde)



A Scarico fumi
Exhaust outlet
Sortie fumées
Abgasstutzen



Autonomia
Autonomy
Autonomie
Autonomie



Capienza serbatoio
Hopper capacity
Capacité réservoir
Inhalt Pelletbehälter



B Entrata aria comburente
Combustion air intake
Entrée d'air comburant
Verbrennungsluftzufuhr



Consumo
Consumption
Consommation
Leistungsaufnahme



Peso
Weight
Poids
Gewicht



C Uscita canalizzazione
Ducting outlet
Sortie canalisation
Auslass Luftkanalisierung

Trade
2024

FreePoint 

Chi siamo

FreePoint è il brand di riferimento per i prodotti da riscaldamento a legna e pellet nella Grande Distribuzione Specializzata. È presente nelle migliori insegne dei principali paesi europei.

About us

FreePoint is the top brand of heating wood-fire and pellet stoves for DIY retailers. FreePoint stoves are available in the stores of major home improvement providers in European countries.

Qui nous sommes

FreePoint est la marque de référence pour les produits de chauffage à granulés de bois dans les points de vente de la Grande Surface Bricolage. Les poêles FreePoint sont présents dans les magasins des enseignes principales en Europe.

Über uns

FreePoint ist die führende Marke für Holz- und Pelletheizsysteme im Großfachhandel. Sie ist in den größten Handelsketten der wichtigsten europäischen Länder präsent.

Perché scegliere FreePoint

Con un design 100% "Made in Italy", tutta la produzione è realizzata internamente in ambiente certificato ISO9001, garantendo così il massimo controllo e qualità. Il servizio pre e post-vendita è assicurato da reti capillari presenti in ogni Paese e il livello di servizio risulta essere tra i più performanti del mercato. L'elevato supporto commerciale e di marketing contribuisce al risultato positivo del punto vendita. L'intera gamma di prodotti FreePoint copre le certificazioni dei principali paesi europei.

Why choose FreePoint

FreePoint stoves are 100% Made in Italy. Our production process is fully ISO 9001 certified and offers the best inspection and quality standards for our products. Before and after-sales services are provided by an extensive support network with one of the highest performance rates on the market. Our top sales and marketing teams constantly contribute to stores' positive outcomes. The whole range of FreePoint products complies with certifications of the main European Countries.

Pourquoi choisir FreePoint

Un design 100% « Made in Italy », notre production est entièrement réalisée avec un processus certifié ISO9001 qui garantit le maximum du suivi et de la qualité du produit. Le service avant et après-vente est assuré par un réseau capillaire présent dans tous les pays, avec un taux de service parmi les plus performants du marché. Notre support commercial et marketing contribue constamment aux résultats positifs des points de vente GSB. Toute la gamme des produits FreePoint est conforme aux certifications des principaux pays Européens.

Warum FreePoint wählen

Mit einem Design 100% „Made in Italy“ erfolgt die gesamte Produktion intern unter ISO9001-zertifizierten Bedingungen, welche eine maximale Qualitätskontrolle gewährleisten. Die Kundendienstleistungen vor und nach dem Verkauf werden in jedem Land über ein flächendeckendes Netz abgewickelt und gehören zu den leistungsfähigsten am Markt. Eine intensive Unterstützung bei Vertrieb und Marketing trägt zu den positiven Ergebnissen der Verkaufsstelle bei. Die gesamte Produktpalette FreePoint umfasst die Zertifizierungen der wichtigsten europäischen Länder.

Top Line

La gamma Top Line del marchio FreePoint include prodotti dal design ricercato e contemporaneo, caratterizzato da un alto livello di finiture e dalla scelta di materiali di qualità. Le stufe della gamma Top Line sono tutte ermetiche e dotate delle migliori tecnologie di costruzione così da garantire un eccellente livello di comfort e valori di combustione tra i migliori a livello internazionale. L'integrazione di tecnologie smart offre una gestione molto semplice del prodotto a vantaggio della customer experience.

The FreePoint Top Line range of products offers a wide selection of pellet stoves featuring a sophisticated and contemporary design, high levels of finishing, details and quality materials. The FreePoint Top Line pellet stoves are all airtight and feature our best construction technologies providing high levels of comfort and the best combustion values. Integrated smart technologies will allow to get a simple and easy customer experience.

Une gamme de produits au design à la fois recherché et contemporain, se caractérisant par le haut niveau de finition et le choix des matériaux de qualité. Tous les poêles à granulés de la gamme Top Line FreePoint sont étanches et dotés des meilleures technologies de construction afin d'assurer un haut niveau de confort et des valeurs de combustion parmi les meilleurs au niveau international. L'intégration des technologies intelligentes offre une gestion des produits très simple au profit de l'expérience client.

Das Top Line Sortiment der Marke FreePoint umfasst Produkte mit anspruchsvollem und zeitgemäßem Design, die sich durch ein hohes Verarbeitungsniveau und die Auswahl hochwertiger Materialien auszeichnen. Die Öfen der Top Line Reihe sind alle raumluftunabhängig und mit den besten Konstruktionstechnologien ausgestattet, um einen hervorragenden Komfort und Verbrennungswerte, die zu den besten auf internationaler Ebene gehören, zu garantieren. Die Integration intelligenter Technologien bietet eine sehr einfache Verwaltung des Produkts zugunsten des Kundenerlebnisses an.



Air



Flos 6
• 6 kW
p. 16



Chrome 5/7
• 5,5/7 kW
p. 20



One 7
• 7 kW
p. 26



Sharp 7
• 7 kW
p. 30



Accent 7
• 7 kW
p. 34



Eos 8
• 8,5 kW
p. 38

New



Life 9
• 8,5 kW
p. 42



Breeze 9
• 9,1 kW
p. 46



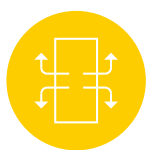
Modo 9
• 9,3 kW
p. 50



Zen 9
• 9,3 kW
p. 54



Globe 11
• 11 kW
p. 58



Air Plus



Arco 7/9
• 7/9 kW
p. 64



Steel 9
• 8,5 kW
p. 70



Moon 10
• 10 kW
p. 74



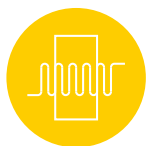
Go 11
• 10,5 kW
p. 78



Eclipse 11
• 10,5 kW
p. 82



Duke 12/14
• 12/14 kW
p. 86



Hydro



Tesis 23
• 22,8 kW
p. 94

Young Line

La gamma di prodotti Young Line di FreePoint include stufe dal design semplice ed essenziale con un posizionamento accessibile e vantaggioso. Le tecnologie di utilizzo smart, come il kit Wi-Fi e Bluetooth per la programmazione giornaliera delle stufe, sono disponibili in opzione per offrire una maggiore varietà di personalizzazione del prodotto secondo le esigenze di utilizzo.

The FreePoint Young Line offers a wide range of pellet stoves with a simple and essential design. Smart technologies, as Wi-Fi and Bluetooth to set your stove daily, are optional to let personalise stoves according to customers needs.

La gamme Young Line de FreePoint se constitue de poêles à granulés au design simple et essentiel, avec une offre de modèles au positionnement accessible et compétitif. Les technologies intelligentes d'utilisation, tel que le kit Wi-Fi et le Bluetooth pour la programmation quotidienne, sont disponibles en option pour offrir un choix de personnalisation ciblé conformément aux nécessités d'utilisation.

Die Young Line-Produktpalette von FreePoint umfasst Öfen mit einem essentiellen Design und einer zugänglichen vorteilhaften Positionierung. Smart-Use-Technologien, wie das WLAN- und Bluetooth-Kit für die tägliche Programmierung der Öfen, sind optional erhältlich, um dem Benutzer eine größere Vielfalt an Personalisierungsmöglichkeiten des Produkts zu bieten.



Air



Atrium 5
• 5,2 kW
p. 100



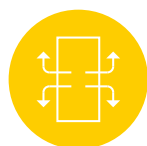
Roxy 7
• 7 kW
p. 104



Indigo Evo 7
• 7 kW
p. 108



Amaranto 9
• 8,5 kW
p. 112



Air Plus



Indaco 11
• 10,5 kW
p. 118

Wood Line

Una nuova linea complementare a legna che integra la già ampia offerta di stufe a pellet, per offrire un'opzione di riscaldamento alternativa, e non solo. Il design ricercato, la scelta di materiali e di finiture di qualità, oltre all'integrazione delle migliori tecnologie di combustione caratterizza Wood Line per garantire, come sempre, alti livelli di comfort. L'offerta Wood Line include oggi la cucina a legna Frida 80 che permette di cucinare e riscaldare allo stesso tempo.

Introducing a new complementary wood line that enhances our already extensive selection of pellet stoves, offering an alternative heating solution, and more. Featuring a sophisticated design perfectly combined with a careful selection of premium materials, finishes and the best combustion technologies, the FreePoint Wood Line ensures, as always, the ultimate comfort experience. The new Wood Line now features the Frida 80 wood-burning kitchen, enabling simultaneous cooking and heating.

Une nouvelle offre complémentaire de chauffage au bois s'ajoute à la vaste sélection existante de poêles à granulés, présentant ainsi une alternative de chauffage et bien d'autres avantages. Le design recherché, le choix de matériaux de qualité et de finitions soignées, ainsi que l'intégration des dernières technologies en matière de combustion garantissent, comme d'habitude, une expérience de confort élevé. La gamme Wood Line comprend actuellement la cuisinière à bois Frida 80, offrant la possibilité de cuisiner et de chauffer simultanément.

Eine neue ergänzende Produktlinie mit Holzverbrennung, die das bereits umfangreiche Angebot an Pelletöfen erweitert, um eine alternative Heizoption und viel mehr zu bieten. Das anspruchsvolle Design, die Auswahl hochwertiger Materialien und Verarbeitungen, sowie die Integration führender Verbrennungstechnologien kennzeichnen die Wood Line, um wie immer, hohe Standards in Bezug auf Komfort zu gewährleisten. Das Wood Line-Angebot umfasst heute den Holzherd Frida 80, der gleichzeitig Kochen und Heizen ermöglicht.



Wood



Frida 80
• 7,5 kW
p. 124

Heating modes



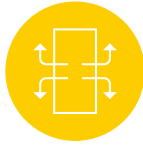
Air

La modalità di riscaldamento a ventilazione forzata permette di scaldare l'aria nella stanza in modo rapido ed efficace. Le stufe a pellet con modalità di riscaldamento Air si accendono anche automaticamente secondo il livello di temperatura desiderato e possono essere programmate e pulite in modo molto semplice.

A forced ventilation heating mode to quickly and efficiently heat the air in the room. Air pellet stoves can turn on automatically to achieve the desired temperature level. They can be cleaned and programmed quite simply.

La modalit     ventilation forc  e permet de chauffer l'air dans la pi  ce de mani  re rapide et efficace. Les po  les   granul  s Air s'allument automatiquement selon le niveau de temp  rature souhait  e ; ils peuvent  tre nettoy  s et programm  s de fa  on tr  s simple.

Der Zwangsbel  ftungs- Heizmodus erm  glicht es, die Raumluft in kurzer Zeit effektiv zu erw  rmen. Pellet  fen mit Air Heizmodus schalten sich je nach gew  nschter Temperaturstufe auch automatisch ein und lassen sich sehr einfach programmieren und reinigen.



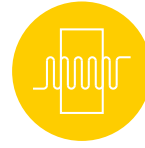
Air Plus

La modalit   di riscaldamento Air Plus permette di riscaldare due o pi   ambienti tramite canalizzazione dell'aria, cos   da creare un vero e proprio sistema di riscaldamento domestico. Le stufe canalizzabili FreePoint sono dotate di una o due uscite per la canalizzazione dell'aria. I ventilatori canalizzabili possono essere utilizzati in modo indipendente.

The Air Plus heating mode can heat two or several rooms of the house with ducting air to create a complete heating system for your house. FreePoint Air Plus stoves may come with one or two ducting outlets. Ventilation fans may be set independently.

La modalit   Air Plus permet de chauffer deux ou plusieurs pi  ces par canalisation de l'air pour cr  er un vrai syst  me de chauffage de la maison. Les po  les canalisables FreePoint offrent une ou deux sorties de canalisation. Les ventilateurs de canalisation peuvent  tre utilis  s de mani  re ind  pendante.

Der Air Plus Heizmodus erm  glicht es zwei oder mehr R  ume durch die Kanalisierung der Warmluft zu beheizen, um so ein echtes Hausheizungssystem darzustellen. Kanalisierbare Pellet  fen von FreePoint sind mit einem oder zwei Ausg  ngen f  r die Luftf  hrung ausgestattet. Die Ventilatoren k  nnen unabh  ngig voneinander geregelt werden.



Hydro

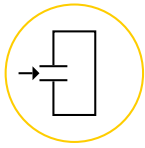
La modalit   di riscaldamento Hydro permette non soltanto di riscaldare l'aria nell'ambiente di installazione, ma di scaldare anche l'acqua dell'impianto domestico nei termosifoni.

The Hydro heating mode heats the air in the room as well as water in radiators to create a complete heating system for your house.

La modalit   de chauffage Hydro chauffe l'air dans la pi  ce d'installation et l'eau des radiateurs de la maison pour cr  er un syst  me de chauffage complet pour la maison.

Der Hydro Heizmodus erm  glicht nicht nur das Erw  rmen der Luft im Aufstellraum, sondern auch das Erw  rmen des Heizwassers in den Heizk  rpern.

Performance



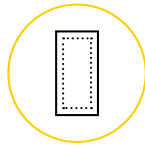
Airtight

La tecnologia che rende le stufe stagne permettendo di raccordarle direttamente alla presa d'aria esterna e garantendo rendimenti superiori. Non avendo bisogno delle antiestetiche griglie di ventilazione (e i relativi spifferi di aria fredda in ambiente), possono essere collocate all'interno delle case passive o case ad alta efficienza energetica.

The technology for airtight stoves directly connects them to the external air inlet to draw combustion air from the outdoors and grant higher performance values. Wall mounted ventilation grilles are not required and cool air does not come into the room. Airtight stoves can be installed in passive houses or energy efficient houses.

La technologie qui raccorde le poêle directement à la prise d'air extérieure pour le rendre étanche et garantir un rendement thermique supérieur. Aucune grille de ventilation n'est plus nécessaire dans le mur et tout courant d'air froid sera évité dans la pièce. Les poêles étanches peuvent être installés dans les maisons passives ou à haut rendement énergétique.

Eine Technologie für luftdichte Öfen, die somit direkt an die Außenluftversorgung angeschlossen werden können und einen höheren Wirkungsgrad garantieren. Da diese Öfen keine unschönen Lüftungsgitter (und den damit verbundenen Kaltluftzug in den Raum) benötigen, können sie in Passivhäusern oder Energiesparhäusern eingesetzt werden.



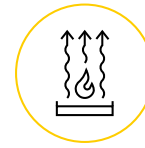
Duo-Shield

Una innovativa camera di combustione ermetica composta da due gusci in acciaio, uniti in un'unica scocca dotata di una maggiore superficie di scambio termico e di un elevato rendimento.

An innovative and airtight combustion chamber with two steel shells creating a single surface for larger heat exchange and higher performance.

Une chambre de combustion innovante et étanche se composant de deux coques en acier qui créent une grande surface d'échange thermique et garantissent un rendement élevé.

Eine innovative, luftdichte Brennkammer, welche aus zwei Stahlschalen besteht, die zu einer einzigen Schale mit einer größeren Wärmeaustauschfläche und einem hohen Wirkungsgrad verbunden sind.



Easy Start

Ottimizzando la distribuzione dell'aria del braciere, questa tecnologia permette un'accensione del pellet ancora più facile, anche nel caso vi fossero residui di umidità.

The technology to improve and optimise the air distribution in the brazier while easing the ignition of the pellets, even in case of residual moisture.

Une technologie d'optimisation de la distribution de l'air dans le brasero qui permet un allumage très simple du granulé, même à la présence d'humidité résiduelle.

Durch die Optimierung der Luftverteilung in der Brennschale erleichtert diese Technologie das Anzünden der Pellets, auch bei Restfeuchte.

Comfort



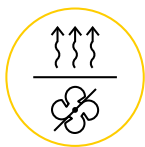
Living Fire

I modelli dotati di questa tecnologia hanno un particolare braciere di forma circolare costruito in ghisa che, grazie ad una migliore ventilazione, garantisce una fiamma più stabile e bella.

All FreePoint models featuring this technology are equipped with a round cast iron brazier granting better ventilation and a nice flame.

Les produits dotés de cette technologie présentent un brasero circulaire en fonte pour une meilleure ventilation et une flamme plus stable et belle.

Die mit dieser Technologie ausgestatteten Modelle verfügen über eine spezielle runde Brennschale aus Gusseisen, die dank einer besseren Belüftung für eine stabilere und schönere Flamme sorgt.



Silent

La tecnologia Silent consente il funzionamento della stufa in assenza di ventilazione forzata, garantendo la massima silenziosità in ambiente e una diffusione più naturale del calore. Per tutti i modelli FreePoint Air, Air Plus e Young Line è sempre possibile escludere la ventilazione forzata (a potenza ridotta).

The Silent mode option sets the stove to work with no forced ventilation. This setting can provide maximum Silent in the room and natural heat convection. All FreePoint Air, Air Plus and Young Line stoves can work with no forced ventilation (with reduced power).

La modalit  Silent permet le fonctionnement du po le en absence de ventilation forc e avec plus de Silent dans la pi ce et une diffusion plus naturelle de la chaleur. Pour tous les mod les FreePoint Air, Air Plus et Young Line, il est toujours possible de d sactiver la ventilation forc e (  puissance r duite).

Die Silent-Technologie erm glicht den Betrieb des Ofens ohne Zwangsbel ftung und sorgt f r mehr Ruhe im Raum und eine nat rlichere W rmeverteilung. Bei allen FreePoint Air-, Air Plus- e Young Line-Modellen ist es m glich, die Zwangsbel ftung (bei reduzierter Leistung) auszuschalten.



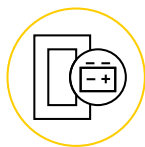
Smart Heat

Il sistema che accende la stufa e regola potenza e ventilazione in modo intelligente, in funzione della temperatura ambiente desiderata.

This system turns on the stove and smartly adjust its power and ventilation according to the target heating temperature in the room(s).

Le syst me qui allume le po le et en r gle la puissance et la ventilation de mani re intelligente selon la temp rature de chauffage souhait e dans la/les pi ce/s.

Das System, welches den Ofen einschaltet und Leistung sowie Bel ftung intelligent, nach der gew nschten Raumtemperatur regelt.



Ups ready

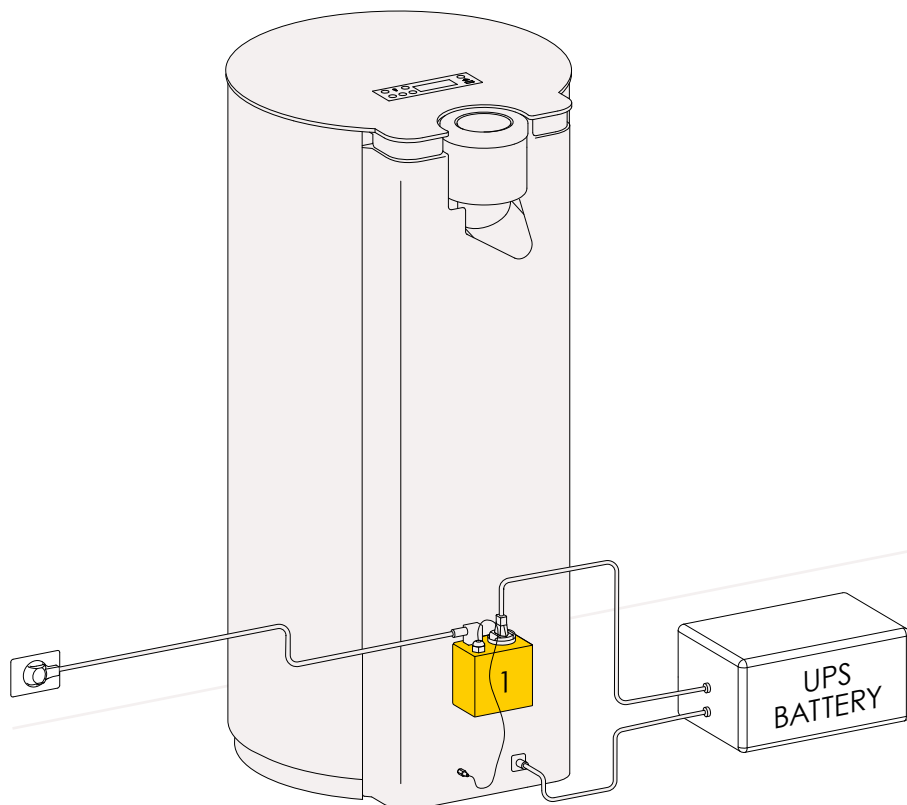
New

Una nuova predisposizione che permette la connessione smart tra la stufa a pellet e una batteria esterna Ups ad onda sinusoidale pura, disponibile sul mercato, al fine di continuare a riscaldare l'ambiente domestico anche in caso di black out e per un lasso di impostabile dall'utente. La connessione è possibile tramite l'accessorio kit Ups ready, disponibile in opzione, che spegnerà inoltre la stufa in sicurezza una volta esaurita la batteria.

A new integrated technology to smartly connect the pellet stove with an external Ups battery, featuring a pure sinusoidal wave and available on the market. This technology will grant continued home heating even in case of a blackout, for a duration set by the user. The Ups ready kit is available upon request. It equally grants a safe shutdown once the battery is depleted.

Une nouvelle technologie de prédisposition pour connecter de manière intelligente le poêle à granulés avec une batterie externe à onde sinusoidale pure, disponible sur le marché, pour garantir l'alimentation du chauffage domestique même en cas de coupure de courant et pour une durée définie par l'utilisateur. La connexion s'établit via l'accessoire kit Ups ready, disponible en option, qui accompagne également le poêle vers un arrêt en sécurité une fois la batterie épuisée.

Eine neue Technologie ermöglicht die intelligente Verbindung zwischen dem FreePoint Pelletofen und einer externen Ups-Batterie mit reiner Sinuswelle, die auf dem Markt leicht erhältlich ist, um die Beheizung des Wohnraums auch bei Stromausfällen fortzusetzen, für einen Zeitraum, der vom Benutzer eingestellt werden kann. Die Verbindung erfolgt über das optionale Zubehör kit Ups ready. Die Technologie wird den Ofen auch sicher ausschalten, sobald die Batterie erschöpft ist.



1 Kit Ups Ready

Heating controls



Remote

Tutti i nostri prodotti possono essere controllati da un pratico telecomando disponibile tra gli accessori in opzione. Le funzioni disponibili sono accensione e spegnimento, regolazione della potenza/temperatura.

All FreePoint stoves can be programmed with a remote control that is available as an optional accessory. It allows you to turn on/off and set the temperature and power of your stove.

Tous les produits FreePoint peuvent être pilotés par le biais d'une télécommande disponible en option. Actions de programmation possibles : allumage, arrêt, régulation de la puissance et de la température.

Alle unsere Produkte können mit einer praktischen Fernbedienung gesteuert werden, die als optionales Zubehör erhältlich ist. Verfügbare Funktionen sind: Ein/Aus, Leistungs-/Temperaturregelung.



Wi-Fi + Bluetooth

Questa tecnologia ti darà la comodità di accendere, programmare, controllare e spegnere tutti i modelli di stufe FreePoint dal tuo smartphone ovunque ti trovi.

The technology to turn on, set, check and turn off all FreePoint stoves from your smartphone, wherever you are.

La technologie pour allumer, programmer, contrôler et arrêter tous les modèles de poêles FreePoint, depuis votre smartphone et n'importe où vous vous trouvez.

Mit dieser Technologie können Sie alle FreePoint Ofenmodelle bequem von Ihrem Smartphone aus einschalten, programmieren, steuern und ausschalten, egal wo Sie sich gerade befinden.



Mobile App

In un colpo d'occhio puoi visualizzare i dati principali di funzionamento della tua stufa e programmare accensione/spengimento giornalieri e settimanali, nonché impostare la temperatura desiderata, ottimizzando il consumo di pellet ed il comfort.

The application to check all settings of your stove, from turn on/turn off options per day/week, to temperature settings in order to optimise pellet consumption and enjoy maximum comfort.

L'application pour visualiser les données principales de fonctionnement de votre poêle, pour en programmer le démarrage et l'arrêt jour/semaine, ainsi que la température souhaitée avec l'optimisation du confort et de la consommation du granulé.

Auf einen Blick können Sie die wichtigsten Betriebsdaten Ihres Ofens einsehen und die täglichen und wöchentlichen Ein- und Ausschaltzeiten programmieren, sowie die gewünschte Temperatur einstellen, um den Pelletverbrauch zu optimieren.





Top Line

Air

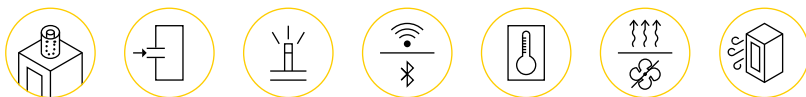






Air

Flos 6



Stufa a pellet ermetica, piccola e compatta, dal design contemporaneo, con ampia visione della fiamma da stufa a legna. Top, porta e piedi in ghisa. Focolare in ghisa e braciere in ghisa con candeletta in ceramica e sistema Easy Start per un'accensione del pellet ancora più semplice. Uscita fumi superiore concentrica Bi-Flux. Modalità Silent a convezione naturale. Programmazione giornaliera/settimanale possibile anche dal proprio smartphone grazie alla tecnologia Wi-Fi e Bluetooth integrata.

Airtight pellet stove with reduced dimensions. It features compact and contemporary shapes with a great view of fire flames as wood-fire stoves. Cast iron top, door and base. Cast iron fire chamber and cast iron brazier with ceramic spark plug and Easy Start technology to easily ignite the pellet. Bi-Flux up exhaust outlet. Silent mode available with natural convection. Daily and weekly setting also through your smartphone with the integrated Wi-Fi and Bluetooth technology.

Poêle à granulés étanche au design compact et contemporain avec une grande visibilité de la flamme tel qu'un poêle à bois. Top, porte et pieds en fonte. Chambre de combustion et brasero en fonte avec bougie céramique et système Easy Start pour un allumage très simple du granulé. Sortie de fumées supérieure concentrique Bi-Flux Ø 80-130 mm. Mode Silent à convection naturelle. Programmation quotidienne/hebdomadaire également possible depuis smartphone avec la technologie Wi-Fi et Bluetooth intégrée.

Raumluffunabhängiger Pelletofen, klein und kompakt, in zeitgenössischem Design mit guter Sicht auf das Feuer, das dem eines Kaminholzofen gleicht. Tür, Füße und Topplatte aus Gusseisen. Brennkammer und Brennschale aus Gusseisen mit Keramikzünder und Easy Start, die Technologie die das Anzünden der Pellets erleichtert. Abgasstutzen oben (Bi-Flux). Der Silent Modus ermöglicht den Betrieb des Ofens mit natürlicher Konvektion, ohne Zwangsbelüftung. Tages und Wochenprogrammierung auch durch die integrierte WLAN und Bluetooth Technologie.

Flos 6 • 6 kW



- Wi-Fi e Bluetooth integrati
- Integrated Wi-Fi and Bluetooth
- Wi-Fi et Bluetooth intégré
- Mit integriertem WLAN und Bluetooth



- Uscita fumi Bi-Flux
- Bi-Flux smoke outlet
- Sortie des fumées Bi-Flux
- Rauchgasabzug Bi-Flux



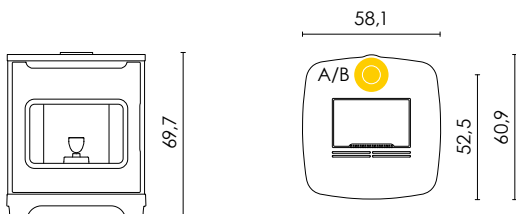
- Candeletta in ceramica
- Ceramic glow plug
- Bougie de préchauffage en céramique
- Keramische Zündkerze



- Silent System



A+



European standards
Art. 15A B-VG 2015
BImSchV 2015
Regensburg
München
Stuttgart
Aachen

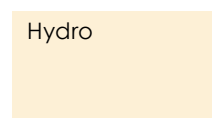
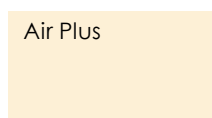
EN 14785:2006



Certificate
model name:
FLOS 6 T1



Conto termico





Metallo Nero e Ghisa
 Black Steel and Cast Iron
 Acier Noir et Fonte
 Schwarzer Stahl und Gusseisen



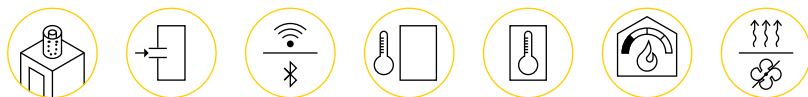
	6 kW		Min 91% Max 90%
	Min 78 m ³ Max 168 m ³		Pellet ø 6 mm
	Min 0,7 kg/h Max 1,4 kg/h		Min 7 h Max 14 h
	10 kg		86 W
	A = ø 80 mm B = ø 130 mm		119 kg





Air

Chrome 5 Chrome 7



Stufa a pellet ermetica dal profilo rotondo e dal design essenziale. Top superiore in acciaio con corona in ghisa disponibile nelle varianti Nero, Titanium e Dark Gold. Camera di combustione Duo-Shield e braciere in ghisa con sistema Easy Start per un'accensione del pellet ancora più semplice. Uscita fumi superiore concentrata Bi-Flux. Modalità Silent a convezione naturale. Programmazione giornaliera/settimanale possibile anche dal proprio smartphone grazie alla tecnologia Wi-Fi e Bluetooth integrata.

Airtight pellet stove with round shape and essential design. Upper steel top with cast iron ring available in Black, Titanium and Dark Gold. Duo-Shield fire chamber and cast iron brazier with Easy Start technology to easily ignite the pellet. Bi-Flux up exhaust outlet. Silent mode available with natural convection. Daily and weekly setting also through your smartphone with the integrated Wi-Fi and Bluetooth technology.

Poêle à granulé étanche au profil rond et au design essentiel. Top supérieur en acier et couronne en fonte disponible en Noir, Titanium et Dark Gold. Chambre de combustion Duo-Shield en acier et brasero en fonte avec système Easy Start pour un allumage très simple du granulé. Sortie des fumées supérieure concentrique Bi-Flux Ø 80-130 mm. Mode Silent à convection naturelle. Programmation quotidienne/hebdomadaire également possible depuis smartphone avec la technologie Wi-Fi et Bluetooth intégrée.

Runder raumluftunabhängiger Pelletofen in schlichtem Design. Abdeckplatte aus Gusseisen mit Ringdekor in Schwarz, Titanium, Dark Gold. Duo-Shield Feuerkammer aus Stahl und Brennschale aus Gusseisen mit Easy Start System für ein einfaches Anzünden der Pellets. Abgasstutzen oben (Bi-Flux). Der Silent Modus ermöglicht den Betrieb des Ofens mit natürlicher Konvektion, ohne Zwangsbelüftung. Tages und Wochenprogrammierung, auch über das Smartphone durch die integrierte WLAN und Bluetooth Technologie.

Chrome 5 • 5,5 kW



- Wi-Fi e Bluetooth integrati
- Integrated Wi-Fi and Bluetooth
- Wi-Fi et Bluetooth intégré
- Mit integriertem WLAN und Bluetooth



- Uscita fumi Bi-Flux
- Bi-Flux smoke outlet
- Sortie des fumées Bi-Flux
- Rauchgasabzug Bi-Flux

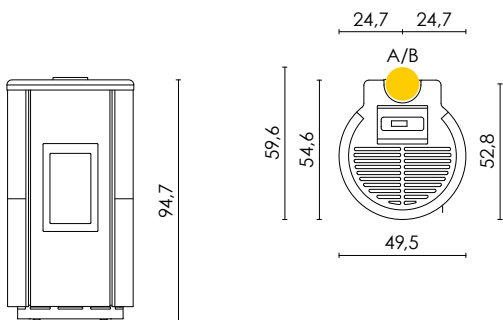


- Stufa ermetica Airtight
- Airtight pellet stove
- Poêle étanche Airtight
- Airtight Raumlufunabhängiger Pelletofen



- Silent System

A+



European standards
Art. 15A B-VG 2015
BlmSchV 2015
Regensburg
München
Stuttgart
Aachen

EN 14785:2006



Certificate
model name:
CHROME 5 AIRTIGHT



Conto termico



-  5,5 kW
-  Min 91%
Max 90%
-  Min 71 m³
Max 157 m³
-  Pellet ø 6 mm
-  Min 0,6 kg/h
Max 1,3 kg/h
-  Min 8,5 h
Max 18 h
-  11 kg
-  49 W
-  A = ø 80/130 mm
Bi-Flux
-  73 kg



Nero / Black / Noir / Schwarz



Titanium



Dark gold

Chrome 7 • 7 kW



- Wi-Fi e Bluetooth integrati
- Integrated Wi-Fi and Bluetooth
- Wi-Fi et Bluetooth intégré
- Mit integriertem WLAN und Bluetooth



- Uscita fumi Bi-Flux
- Bi-Flux smoke outlet
- Sortie des fumées Bi-Flux
- Rauchgasabzug Bi-Flux

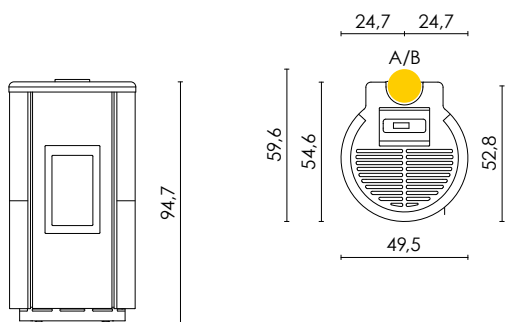


- Stufa ermetica Airtight
- Airtight pellet stove
- Poêle étanche Airtight
- Airtight Raumluftunabhängiger Pelletofen



- Silent System

A+



European standards
Art. 15A B-VG 2015
BlmSchV 2015
Regensburg
München
Stuttgart
Aachen

EN 14785:2006



Certificate
model name:
CHROME 7 AIRTIGHT



Conto termico





Nero / Black / Noir / Schwarz



Titanium



Dark gold



7 kW



Min 91%
Max 90%



Min 71 m³
Max 200 m³



Pellet ø 6 mm



Min 0,6 kg/h
Max 1,7 kg/h



Min 6,5 h
Max 18 h



11 kg



49 W



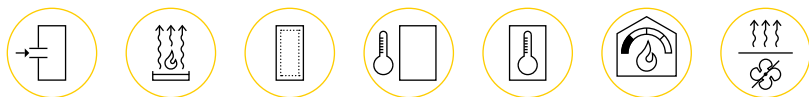
A = ø 80/130 mm
Bi-Flux



73 kg



One 7



Stufa a pellet ermetica dal profilo moderno con porta in acciaio nero e rivestimento frontale disponibile nelle varianti Bianco, Bordeaux, Titanium e Antracite. Camera di combustione Duo-Shield e braciere in ghisa con sistema Easy Start per un'accensione del pellet ancora più semplice. Uscita fumi posteriore. Modalità Silent a convezione naturale. Programmazione giornaliera/settimanale possibile anche dal proprio smartphone grazie al Kit Wi-Fi e Bluetooth disponibile in opzione. Telecomando incluso.

Airtight pellet stove with modern shape, black steel door and front cladding available in White, Bordeaux, Titanium and Anthracite. Duo-Shield fire chamber and cast iron brazier with Easy Start technology to easily ignite the pellet. Rear exhaust outlet. Silent mode available with natural convection. Daily and weekly setting also through your smartphone with the optional Wi-Fi & Bluetooth Kit. Remote control included.

Poêle à granulés étanche au profil moderne, avec porte en acier noir et habillage frontal disponible en Blanc, Bordeaux, Titanium et Anthracite. Chambre de combustion Duo-Shield en acier et brasero en fonte avec système Easy Start pour un allumage très simple du granulé. Sortie de fumées postérieure. Mode Silent à convection naturelle. Programmation quotidienne/hebdomadaire également possible depuis smartphone avec le Kit Wi-Fi et Bluetooth disponible en option. Télécommande incluse.

Raumluftunabhängiger Pelletofen in modernem Design, mit schwarzer Stahl Tür und Frontverkleidung aus lackiertem Stahl in den Farben Weiß, Bordeaux, Anthrazit, Titanium. Duo-Shield Feuerkammer aus Stahl und Brennschale aus Gusseisen mit Easy Start System für ein einfaches Anzünden der Pellets. Abgasstutzen hinten. Der Silent Modus ermöglicht den Betrieb des Ofens mit natürlicher Konvektion, ohne Zwangsbelüftung. Tages- und Wochenprogrammierung, auch mit das Smartphone über dem optionalem WLAN und Bluetooth Kit. Mit Fernbedienung ausgestattet.

Air





One 7 • 7 kW



- Stufa ermetica Airtight
- Airtight pellet stove
- Poêle étanche Airtight
- Airtight Raumluftunabhängiger Pelletofen



- Braciare Easy Start
- Easy Start brazier
- Brasero Easy Start
- Easy Start Brennschale

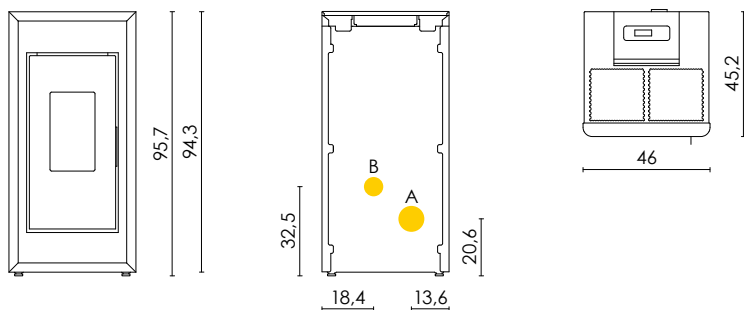


- Silent System



- Camera di combustione Duo-Shield
- Duo-Shield combustion chamber
- Chambre de combustion Duo-Shield
- Duo-Shield Feuerkammer

A+



European standards
Art. 15A B-VG 2015
BlmSchV 2015
Regensburg
München
Stuttgart
Aachen

EN 14785:2006



Certificate
model name:
ONE AIRTIGHT



Conto termico





Bianco / White / Blanc / Weiss



Bordeaux



Antracite / Anthracite /
Anthracite / Anthrazit



Titanium



7 kW



Min 91%
Max 90%



Min 71 m³
Max 200 m³



Pellet ø 6 mm



Min 0,6 kg/h
Max 1,7 kg/h



Min 8,8 h
Max 25 h



15 kg



49 W



A = ø 80 mm
B = ø 60 mm



58 kg



Sharp 7



Stufa a pellet ermetica dal profilo quadrato con top in ghisa, porta in acciaio nero e rivestimenti laterali disponibili nelle varianti Bianco, Titanium e Antracite. Camera di combustione Duo-Shield e braciere in ghisa con sistema Easy Start per un'accensione del pellet ancora più semplice. Uscita fumi posteriore, uscita superiore possibile con «T» disponibile in opzione. Modalità Silent a convezione naturale. Programmazione giornaliera/settimanale possibile anche dal proprio smartphone grazie alla tecnologia Wi-Fi e Bluetooth integrata.

Airtight pellet stove with square shape, cast iron top, black steel door and front cladding available in White, Titanium and Anthracite. Duo-Shield fire chamber and cast iron brazier with Easy Start technology to easily ignite the pellet. Rear exhaust outlet, up exhaust outlet also available with optional "T". Silent mode available with natural convection. Daily and weekly setting also through your smartphone with the integrated Wi-Fi and Bluetooth technology.

Poêle à granulés étanche au profil carré, avec top en fonte, porte en acier noir et habillages latéraux disponibles en Blanc, Titanium et Anthracite. Chambre de combustion Duo-Shield en acier et brasero en fonte avec système Easy Start pour un allumage très simple du granulé. Sortie des fumées postérieure, sortie supérieure également possible avec «T» disponible en option. Mode Silent à convection naturelle. Programmation quotidienne/hebdomadaire également possible depuis smartphone avec la technologie Wi-Fi et Bluetooth intégrée.

Raumluftunabhängiger Pelletofen mit einer Abdeckplatte aus Gusseisen, einer Front aus schwarz lackiertem Stahl und Seitenteile in den Farben Weiß, Anthrazit, Titanium. Duo-Shield Feuerkammer aus Stahl und Brennschale aus Gusseisen mit Easy Start System für ein einfaches Anzünden der Pellets. Abgasstutzen hinten und oben möglich (T-Stück nicht mitgeliefert). Der Silent Modus ermöglicht den Betrieb des Ofens mit natürlicher Konvektion, ohne Zwangsbelüftung. Tages und Wochenprogrammierung, auch über das Smartphone durch die integrierte WLAN und Bluetooth Technologie.

Air





Sharp 7 • 7 kW



- Uscita fumi superiore e posteriore
- Upper and back exhaust
- Sortie fumées supérieure et postérieure
- Abgasstutzen Hinten und Oben



- Wi-Fi e Bluetooth integrati
- Integrated Wi-Fi and Bluetooth
- Wi-Fi et Bluetooth intégré
- Mit integriertem WLAN und Bluetooth

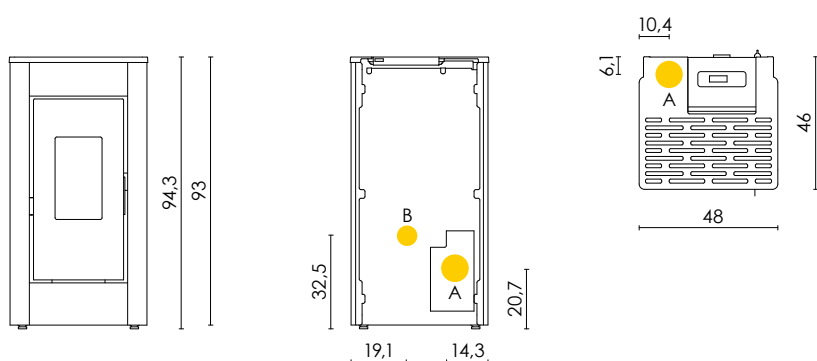


- Stufa ermetica Airtight
- Airtight pellet stove
- Poêle étanche Airtight
- Airtight Raumluftunabhängiger Pelletofen



- Silent System

A+



European standards
Art. 15A B-VG 2015
BImSchV 2015
Regensburg
München
Stuttgart
Aachen

EN 14785:2006



Certificate
model name:
SHARP AIRTIGHT



Conto termico





Bianco / White / Blanc / Weiss



Titanium



Antracite / Anthracite / Anthracite / Anthrazit



"T" per uscita superiore (ø 80 mm) / "T" upper exhaust (ø 80 mm) / "T" pour sortie supérieure (ø 80 mm) / "T" oben Rauchgas auslauf (ø 80 mm)



7 kW



Min 91%
Max 90%



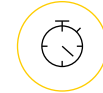
Min 71 m³
Max 200 m³



Pellet ø 6 mm



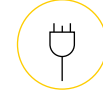
Min 0,6 kg/h
Max 1,7 kg/h



Min 7,1 h
Max 20 h



12 kg



49 W

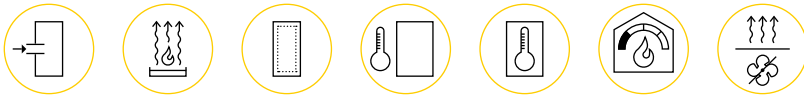


A = ø 80 mm
B = ø 60 mm



65 kg

Accent 7



Stufa a pellet ermetica con porta in acciaio nero e rivestimento frontale in pietra Serpentino. Camera di combustione Duo-Shield e braciere in ghisa con sistema Easy Start per un'accensione del pellet ancora più semplice. Uscita fumi posteriore. Modalità Silent a convezione naturale. Programmazione giornaliera/settimanale possibile anche dal proprio smartphone grazie al Kit Wi-Fi e Bluetooth disponibile in opzione. Telecomando incluso.

Airtight pellet stove with black steel door and front cladding in Serpentino stone. Duo-Shield fire chamber and cast iron brazier with Easy Start technology to easily ignite the pellet. Rear exhaust outlet. Silent mode available with natural convection. Daily and weekly setting also through your smartphone with the optional Wi-Fi & Bluetooth Kit. Remote control included.

Poêle à granulés étanche avec porte en acier noir et habillage frontal en pierre Serpentino. Chambre de combustion Duo-Shield en acier et brasero en fonte avec système Easy Start pour un allumage très simple du granulé. Sortie des fumées postérieure. Mode Silent à convection naturelle. Programmation quotidienne/hebdomadaire également possible depuis smartphone avec le Kit Wi-Fi et Bluetooth disponible en option. Télécommande incluse.

Raumluftunabhängiger Pelletofen mit schwarzer Stahl Tür und Frontverkleidung aus Serpentino Stein. Duo-Shield Feuerkammer aus Stahl und Brennschale aus Gusseisen mit Easy Start System für ein einfaches Anzünden der Pellets. Abgasstutzen hinten. Der Silent Modus ermöglicht den Betrieb des Ofens mit natürlicher Konvektion, ohne Zwangsbelüftung. Tages und Wochenprogrammierung, auch mit Smartphone über dem optionalem WLAN und Bluetooth Kit. Mit Fernbedienung ausgestattet.

Air





Accent 7 • 7 kW



- Stufa ermetica Airtight
- Airtight pellet stove
- Poêle étanche Airtight
- Airtight Raumluftunabhängiger Pelletofen



- Braciare Easy Start
- Easy Start brazier
- Brasero Easy Start
- Easy Start Brennschale

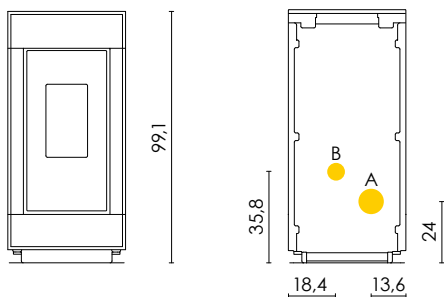


- Silent System



- Camera di combustione Duo-Shield
- Duo-Shield combustion chamber
- Chambre de combustion Duo-Shield
- Duo-Shield Feuerkammer

A+



European standards
Art. 15A B-VG 2015
BlmSchV 2015
Regensburg
München
Stuttgart
Aachen

EN 14785:2006



Certificate
model name:
ACCENT AIRTIGHT



Conto termico

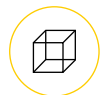




7 kW



Min 91%
Max 90%



Min 71 m³
Max 200 m³



Pellet ø 6 mm



Min 0,6 kg/h
Max 1,7 kg/h



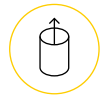
Min 8,8 h
Max 25 h



15 kg



49 W



A = ø 80 mm
B = ø 60 mm



75 kg



Pietra Serpentino / Serpentino
Stone / Pierre Serpentino /
Stein Serpentino



Eos 8

New



Stufa a pellet ermetica dal profilo rotondo. Design essenziale e minimalista con top e rivestimenti laterali in acciaio Nero. Camera di combustione in ghisa con candele in ceramica e sistema Easy Start per un'accensione del pellet ancora più semplice. Braciere circolare in ghisa con sistema Living Fire per una fiamma più stabile e bella. Uscita fumi posteriore. Modalità Silent a convezione naturale. Programmazione giornaliera/settimanale possibile anche dal proprio smartphone grazie alla tecnologia Wi-Fi e Bluetooth integrata. La stufa può essere collegata ad un termostato ambiente. Tecnologia Ups Ready di predisposizione alla connessione smart con una batteria esterna (connessione possibile tramite l'interfaccia kit Ups Ready disponibile in opzione).

Airtight pellet stove with round shape. An essential, minimalist design with black steel top and lateral claddings. Cast iron fire chamber with ceramic spark plug and Easy Start technology to easily ignite the pellet. Circular cast iron brazier with Living Fire system for a more stable and beautiful flame. Rear exhaust outlet. Silent mode available with natural convection. Daily and weekly setting also through your smartphone with the integrated Wi-Fi and Bluetooth technology. The stove can be connected to a room thermostat. Ups Ready technology for smart connection with an external battery (connection possible through the optional kit Ups Ready interface).

Poêle à granulé étanche, au profil rond. Un design essentiel et minimaliste avec top et habillages latéraux en acier Noir. Chambre de combustion et brasero en fonte avec bougie céramique et système Easy Start pour un allumage très simple du granulé. Brasero circulaire en fonte avec technologie Living Fire pour profiter d'une belle flamme de chauffage. Sortie de fumées postérieure Ø 80 mm. Modalité Silent à convection naturelle. Programmation quotidienne/hebdomadaire également possible depuis smartphone avec la technologie Wi-Fi et Bluetooth intégrée. Technologie Ups Ready de prédisposition à la connexion intelligente avec une batterie externe (connexion possible avec Kit Ups Ready disponible en option).

Raumluftunabhängiger Pelletofen mit rundem Profil und minimalistischem Design, mit Topplatte und Seitenverkleidungen aus schwarzem Stahl. Eine Brennkammer aus Gusseisen mit Keramikzünder und Easy Start, die Technologie welche das Anzünden der Pellets erleichtert. Runde Feuerschale aus Gusseisen mit Keramikzünder und Living Fire System für eine stabilere und schönere Flamme. Abgasstutzen hinten. Der Silent Modus ermöglicht den Betrieb des Ofens mit natürlicher Konvektion, ohne Zwangsbelüftung. Tages- und Wochenprogrammierung, auch mit dem Smartphone über integriertem WLAN und Bluetooth Kit. Der Ofen kann an ein Raumthermostat angeschlossen werden. Ups Ready-Technologie zur intelligenten Verbindungsbereitschaft mit einem externen Akku (Verbindung möglich über die optional erhältliche kit Ups Ready- Schnittstelle).

Air





Eos 8 • 8,5 kW



- Wi-Fi e Bluetooth integrati
- Integrated Wi-Fi and Bluetooth
- Wi-Fi et Bluetooth intégré
- Mit integriertem WLAN und Bluetooth



- Camera di combustione in ghisa
- Cast Iron combustion chamber
- Chambre de combustion en fonte
- Brennkammer aus Gusseisen



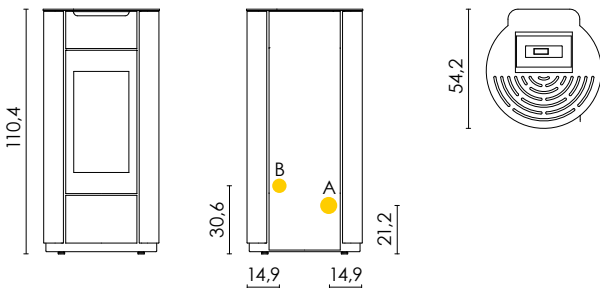
- Candeletta in ceramica
- Ceramic glow plug
- Bougie de préchauffage en céramique
- Keramische Zündkerze



- Tecnologia Ups Ready
- Ups Ready technology
- Technologie Ups Ready
- Technologie Ups Ready



A+



European standards
Art. 15A B-VG 2015
BImSchV 2015
Regensburg
München
Stuttgart
Aachen

EN 14785:2006



Certificate
model name:
EOS 8 T1



Conto
termico



Dati da definire



Metallo Nero / Black Steel /
Acier Noir / Schwarzer Stahl



Kit Ups Ready



8,5 kW



Min 89%
Max 88%



Min 92 m³
Max 238 m³



Pellet ø 6 mm



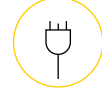
Min 0,7 kg/h
Max 2,0 kg/h



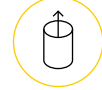
Min 10 h
Max 29 h



20 kg



106 W



A = ø 80 mm,
B = ø 60 mm



98 kg

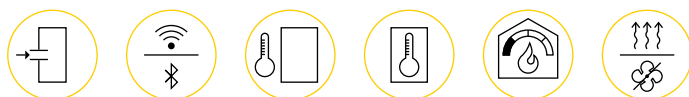




Air

Life 9

Life 9
Life 9 Bi-Flux



Stufa a pellet ermetica dal design essenziale e compatto. Top superiore in acciaio con inserto in ghisa disponibile nelle varianti Nero, Titanium e Dark Gold. Porta in ghisa. Camera di combustione Duo-Shield e braciere in ghisa con sistema Easy Start per un'accensione del pellet ancora più semplice. Uscita fumi posteriore o superiore concentrica Bi-Flux. Modalità Silent a convezione naturale. Programmazione giornaliera/settimanale possibile anche dal proprio smartphone grazie alla tecnologia Wi-Fi e Bluetooth integrata.

Airtight pellet stove with essential and compact design. Upper steel top with cast iron ring available in Black, Titanium and Dark Gold. Cast iron door. Duo-Shield fire chamber and cast iron brazier with Easy Start technology to easily ignite the pellet. Rear exhaust outlet or Bi-Flux up exhaust outlet. Silent mode available with natural convection. Daily and weekly setting also through your smartphone with the integrated Wi-Fi and Bluetooth technology.

Poêle à granulés étanche au design essentiel et compact. Top supérieur en acier et couronne en fonte disponible en Noir, Titanium et Dark Gold. Porte en fonte. Chambre de combustion Duo-Shield en acier et brasero en fonte avec système Easy Start pour un allumage très simple du granulé. Sortie de fumées postérieure ou supérieure concentrique Bi-Flux Ø 80-130 mm. Mode Silent à convection naturelle. Programmation quotidienne/hebdomadaire également possible depuis smartphone avec la technologie Wi-Fi et Bluetooth intégrée.

Raumluftunabhängiger Pelletofen in puristischem Design. Obere Platte mit Umrandung aus Gusseisen wahlweise in den Farben Schwarz, Titanium, Dark-Gold. Feuerür aus Gusseisen. Feuerkammer Duo-Shield aus Stahl und Brennschale aus Gusseisen mit Easy Start System welches ein einfaches Anzünden der Pellets garantiert. Abgasstutzen hinten oder oben Bi-Flux. Der Silent Modus ermöglicht den Betrieb des Ofens mit natürlicher Konvektion, ohne Zwangsbelüftung. Tages und Wochenprogrammierung, auch über das Smartphone durch die integrierte WLAN und Bluetooth Technologie.

Life 9 • 8,5 kW

Life 9
Life 9 Bi-Flux



- Stufa ermetica Airtight
- Airtight pellet stove
- Poêle étanche Airtight
- Airtight Raumluftunabhängiger Pelletofen



- Porta in ghisa
- Cast iron door
- Porte en fonte
- Gusseisentür

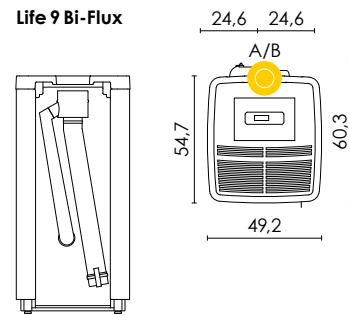
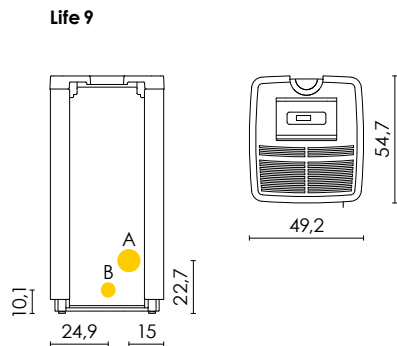
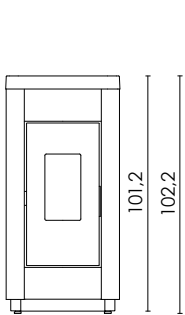


- Wi-Fi e Bluetooth integrati
- Integrated Wi-Fi and Bluetooth
- Wi-Fi et Bluetooth intégré
- Mit integriertem WLAN und Bluetooth



- Silent System

A+



European standards
Art. 15A B-VG 2015
BlmSchV 2015
Regensburg
München
Stuttgart
Aachen

EN 14785:2006



Certificate
model name:
LIFE 9 T1



Conto termico





Nero / Black / Noir / Schwarz



Titanium



Dark-gold

Life 9
Life 9 Bi-Flux



Kit scarico sup. Ø 80 mm /
Upper exhaust kit Ø 80 mm /
Kit sortie sup. Ø 80 mm /
Bausatz oberer Abzug Ø 80 mm



Kit scarico Bi-Flux Ø 80/130
mm / Upper exhaust Bi-Flux kit
Ø 80/130 mm / Kit sortie Bi-Flux
Ø 80/130 mm / Bausatz Bi-Flux
Ø 80/130 mm



8,5 kW



Min 90%
Max 89%



Min 70 m³
Max 238 m³



Pellet ø 6 mm



Min 0,6 kg/h
Max 2,0 kg/h



Min 8 h
Max 28 h



17 kg



96 W



A = ø 80/130 mm
Bi-Flux
B = ø 50 mm



78 kg



Breeze 9



Stufa a pellet ermetica dal profilo rotondo e moderno con top in ghisa e rivestimenti laterali disponibili nelle varianti Bianco, Titanium e Nero. Porta arrotondata con vetro serigrafato. Braciere in ghisa con sistema Easy Start per un'accensione del pellet ancora più semplice. Uscita fumi superiore concentrica Bi-Flux. Modalità Silent a convezione naturale. Programmazione giornaliera/settimanale possibile anche dal proprio smartphone grazie alla tecnologia Wi-Fi e Bluetooth integrata.

Airtight pellet stove with round shape and modern design. Cast iron upper top with lateral claddings available in White, Titanium and Black. Silk-screened and rounded glass door. Cast iron brazier with Easy Start technology to easily ignite the pellet. Bi-Flux up exhaust outlet Silent mode available with natural convection. Daily and weekly setting also through your smartphone with the integrated Wi-Fi and Bluetooth technology.

Poêle à granulés étanche au profil rond et moderne avec top en fonte et habillages disponibles en Blanc, Titanium et Noir. Porte arrondie avec vitre sérigraphiée. Brasero en fonte avec système Easy Start pour un allumage très simple du granulé. Sortie des fumées supérieure concentrique Bi-Flux Ø 80-130 mm. Mode Silent à convection naturelle. Programmation quotidienne/hebdomadaire également possible depuis smartphone avec la technologie Wi-Fi et Bluetooth intégrée.

Runder Raumluftunabhängiger Pelletofen in modernem Design. Abdeckplatte aus Gusseisen und Seitenteile in den Farben Weiß, Titanium und Schwarz. Abgerundete Glastür mit Siebdruckglas. Die Brennschale aus Gusseisen mit Easy Start System garantiert ein einfaches Anzünden des Pellets. Abgasstutzen oben (Bi-Flux). Der Silent Modus ermöglicht den Betrieb des Ofens mit natürlicher Konvektion, ohne Zwangsbelüftung. Tages und Wochenprogrammierung, auch über das Smartphone durch die integrierte WLAN und Bluetooth Technologie.

Air





Breeze 9 • 9,1 kW



- Wi-Fi e Bluetooth integrati
- Integrated Wi-Fi and Bluetooth
- Wi-Fi et Bluetooth intégré
- Mit integriertem WLAN und Bluetooth



- Uscita fumi Bi-Flux
- Bi-Flux smoke outlet
- Sortie des fumées Bi-Flux
- Rauchgasabzug Bi-Flux



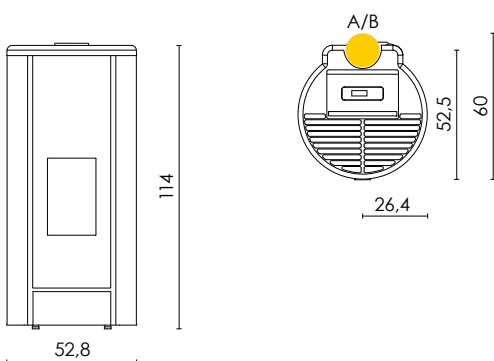
- Porta vetro serigrafato
- Silk-screened glass door
- Porte avec vitre sérigraphiée
- Glastür mit Siebdruck Glas



- Silent System



A+



European standards
Art. 15A B-VG 2015
BlmSchV 2015
Regensburg
München
Stuttgart
Aachen

EN 14785:2006



Certificate
model name:
BREEZE AIRTIGHT



Conto termico





9,1 kW



Min 92,9%
Max 88,7%



Min 68 m³
Max 259 m³



Pellet ø 6 mm



Min 0,53 kg/h
Max 2,12 kg/h



Min 8 h
Max 32,1 h



17 kg



77 W



A = ø 80/130 mm
Bi-Flux



88 kg



Bianco / White / Blanc / Weiss



Titanium



Nero / Black / Noir / Schwarz

Modo 9

Modo 9
Modo 9 Bi-Flux
Modo 9 Stand
Modo 9 Stand Bi-Flux
Modo 9 Wood
Modo 9 Wood Bi-Flux



Stufa a pellet ermetica in acciaio con focolare e porta in ghisa. Modello disponibile nelle versioni Modo, Modo 9 Stand con base in acciaio e Modo 9 Wood con piedini effetto legno. Braciere in ghisa con sistema Easy Start per un'accensione del pellet ancora più semplice. Uscita fumi superiore Up o superiore concentrata Bi-Flux. Modalità Silent a convezione naturale. Programmazione giornaliera/settimanale possibile anche dal proprio smartphone grazie alla tecnologia Wi-Fi e Bluetooth integrata.

Airtight pellet stove with cast iron fireplace and cast iron door. Such model is available in its basic version Modo 9, with steel base as Modo 9 Stand and Modo 9 Wood with wood appearance feet. Cast iron brazier with Easy Start technology to easily ignite the pellet. Up exhaust outlet or Bi-Flux up outlet. Silent mode available with natural convection. Daily and weekly setting also through your smartphone with the integrated Wi-Fi and Bluetooth technology.

Poêle à granulés étanche en acier avec chambre de combustion et porte en fonte. Ce modèle est disponible dans la version Modo, Modo 9 Stand avec base en acier et Modo 9 Wood avec pieds effet bois. Braser en fonte avec système Easy Start pour un allumage très simple du granulé. Sortie des fumées supérieure Up ou supérieure concentrique Bi-Flux Ø 80-130 mm. Mode Silent à convection naturelle. Programmation quotidienne/hebdomadaire également possible depuis smartphone avec la technologie Wi-Fi et Bluetooth intégrée.

Raumluftunabhängiger Pelletofen mit Tür und Feuerraum aus Gusseisen. Das Modell ist in den Versionen Modo 9, Modo 9 Stand mit Stahlbasis und Modo 9 Wood mit erhältlich Holzoptik-Füßen. Die Brennschale aus Gusseisen mit Easy Start System garantiert ein einfaches Anzünden der Pellets. Abgasstutzen oben oder oben Bi-Flux. Der Silent Modus ermöglicht den Betrieb des Ofens mit natürlicher Konvektion, ohne Zwangsbelüftung. Tages und Wochenprogrammierung, auch über das Smartphone durch die integrierte WLAN und Bluetooth Technologie.

Air





Modo 9 • 9,3 kW

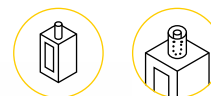
Modo 9
Modo 9 Bi-Flux

Modo 9 Stand
Modo 9 Stand Bi-Flux

Modo 9 Wood
Modo 9 Wood Bi-Flux



- Wi-Fi e Bluetooth integrati
- Integrated Wi-Fi and Bluetooth
- Wi-Fi et Bluetooth intégré
- Mit integriertem WLAN und Bluetooth



- Uscita fumi superiore/ Bi-Flux
- Up / Bi-Flux smoke outlet
- Sortie de fumées supérieure / Bi-Flux
- Abgasstutzen oben / Bi-Flux



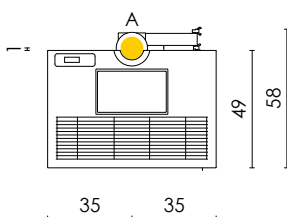
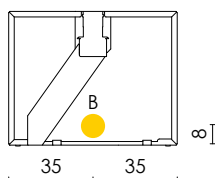
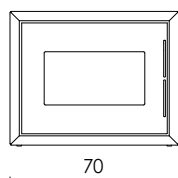
- Camera di combustione in ghisa
- Cast Iron combustion chamber
- Chambre de combustion en fonte
- Brennkammer aus Gusseisen



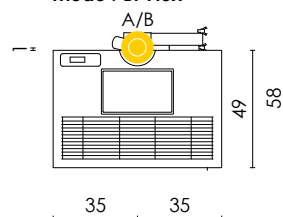
- Silent System

A+

Modo 9



Modo 9 Bi-Flux



European standards
Art. 15A B-VG 2015
BlmSchV 2015
Regensburg
München
Stuttgart
Aachen

EN 14785:2006



Certificate
model name:
MODO AIRTIGHT



Conto termico





9,3 kW



Min 93,9%
Max 89%



Min 77 m³
Max 265 m³



Pellet ø 6 mm



Min 0,59 kg/h
Max 2,18 kg/h



Min 5,3 h
Max 19 h



11,5 kg



113,7 W



A = ø 80/130 mm
Bi-Flux
B = ø 50 mm



Modo 9 = 95 kg
9 Bi-Flux = 95 kg
Stand Bi-Flux = 108 kg
Wood Bi-Flux = 105 kg



Modo 9
Modo 9 Bi-Flux



Modo 9 Stand
Modo 9 Stand Bi-Flux

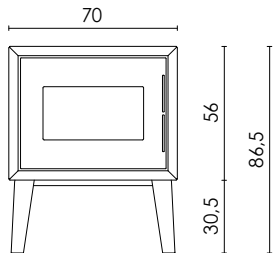


Modo 9 Wood
Modo 9 Wood Bi-Flux

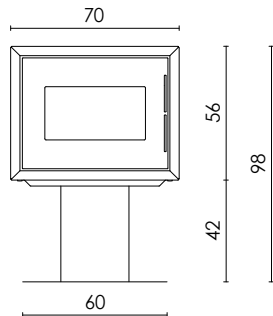


Kit caricamento pellet
Pellet loading kit
Kit chargement pellets
Kit Rutsche für Pellet Zufuhr

Modo 9 Wood



Modo 9 Stand





Zen 9

Air



Inserto camino dal design moderno, facilmente integrabile in caminetti aperti. Porta in acciaio con ampio vetro per una maggiore visibilità della fiamma. Struttura con piedi amovibili di supporto, disponibili di serie. Sistema di caricamento frontale o laterale del pellet. Camera di combustione e braciere in ghisa con sistema Easy Start per un'accensione del pellet ancora più semplice. Uscita fumi superiore. Programmazione giornaliera/settimanale possibile anche dal proprio smartphone grazie alla tecnologia Wi-Fi e Bluetooth integrata.

Airtight pellet insert that easily fits in open fireplaces. Steel door with large glass to give better visibility of the flame. The kit podium is provided with the stove. Front or lateral loading pellet system. Cast iron combustion chamber and cast iron brazier with Easy Start technology to easily ignite the pellet. Up exhaust outlet. Daily and weekly setting also through your smartphone with the integrated Wi-Fi and Bluetooth technology.

Insert cheminé étanche au design moderne; une solution très simple pour l'intégration dans les cheminées ouvertes. Porte en acier dotée d'une grande vitre pour donner une meilleure visibilité de la flamme. Structure de base amovible livrée avec l'insert. Système de chargement frontal ou latéral du granulé. Chambre de combustion et brasero en fonte avec système Easy Start pour un allumage très simple du granulé. Sortie des fumées supérieure. Programmation quotidienne/hebdomadaire également possible depuis smartphone avec la technologie Wi-Fi et Bluetooth intégrée.

Raumluftunabhängiger Kamineinsatz in modernem Design, einfach in offene Kamine zu integrieren. Stahltür mit großem Glas für bessere Sicht auf das Feuer. Ausgestattet mit einem serienmäßigen Aufbausockel mit entfernbarer Beinen. Einfüllen der Pellets von vorne oder seitlich. Feuerraum aus Gusseisen und Brennschale aus Gusseisen mit Easy Start System, welches ein einfaches Anzünden der Pellets garantiert. Abgasstutzen oben. Tages und Wochenprogrammierung, auch über das Smartphone durch die integrierte WLAN und Bluetooth Technologie.

Zen 9 • 9,3 kW



- Wi-Fi e Bluetooth integrati
- Integrated Wi-Fi and Bluetooth
- Wi-Fi et Bluetooth intégré
- Mit integriertem WLAN und Bluetooth



- Camera di combustione in ghisa
- Cast Iron combustion chamber
- Chambre de combustion en fonte
- Brennkammer aus Gusseisen

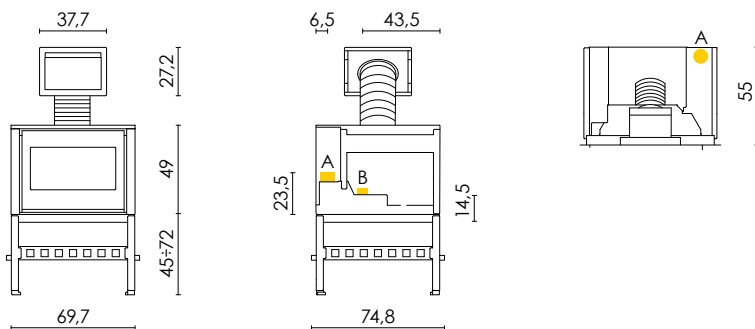


- Collegamento termostato esterno
- Connection to the external thermostat
- Connexion du thermostat externe
- Anschluss zu Außenthermostat



- Stufa ermetica Airtight
- Airtight pellet stove
- Poêle étanche Airtight
- Airtight Raumluftunabhängiger Pelletofen

A+



European standards
BImSchV 2015
Regensburg
München
Stuttgart
Aachen

EN 14785:2006



Certificate
model name:
ZEN AIRTIGHT



Conto termico





9,3 kW



Min 6,9 h
Max 25 h



Min 94,2%
Max 88,4%



15 kg



Min 77 m³
Max 265 m³



113,7 W



Pellet ø 6 mm



A= ø 80 mm
B= ø 60 mm



Min 0,59 kg/h
Max 2,17 kg/h



94 kg



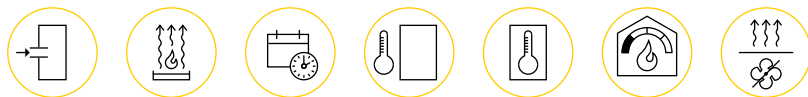
Nero / Black / Noir / Schwarz





Air

Globe 11



Stufa a pellet ermetica dal profilo rotondo e dal design contemporaneo. Porta in acciaio nero e rivestimenti laterali in acciaio disponibili nelle versioni Bianco, Moka e Antracite. Braciere in ghisa con sistema Easy Start per un'accensione del pellet ancora più semplice. Uscita fumi posteriore-laterale. Modalità Silent a convezione naturale. Programmazione giornaliera/settimanale possibile anche dal proprio smartphone grazie alla tecnologia Wi-Fi e Bluetooth integrata. Telecomando incluso.

Airtight pellet stove with round shape and contemporary design. Black steel door and steel lateral claddings available in White, Moka and Anthracite. Cast iron brazier with Easy Start technology to easily ignite the pellet. Rear-lateral exhaust outlet Silent mode available with natural convection. Daily and weekly setting also through your smartphone with the optional Wi-Fi and Bluetooth Kit. Remote control included.

Poêle à granulés étanche au profil rond et design contemporain. Porte en acier noir avec habillages latéraux en acier disponibles en Blanc, Moka et Anthracite. Braserio en fonte avec système Easy Start pour un allumage très simple du granulé. Sortie de fumées postérieure-latérale. Mode Silent à convection naturelle. Programmation quotidienne/hebdomadaire également possible depuis smartphone avec le Kit Wi-Fi et Bluetooth disponible en option. Télécommande incluse.

Runder Raumluftunabhängiger Pelletofen in zeitgenössischem Design. Schwarze Stahltür und Seitenteile aus Stahl in den Farben Weiß, Mokka und Anthrazit. Die Brennschale aus Gusseisen mit Easy Start System garantiert ein einfaches Anzünden der Pellets. Abgasstutzen hinten (seitlich). Der Silent Modus ermöglicht den Betrieb des Ofens mit natürlicher Konvektion, ohne Zwangsbelüftung. Tages und Wochenprogrammierung, auch mit das Smartphone über dem optionalem WLAN und Bluetooth Kit. Mit Fernbedienung ausgestattet.

Globe 11 • 11 kW



- Sensore temperatura integrato
- Integrated temperature sensor
- Capteur de température intégré
- Integrierte Temperatursensoren



- Uscita fumi posteriore laterale
- Rear lateral smoke outlet
- Sortie des fumées postérieure latérale
- Seitlicher Rauchabzug hinten



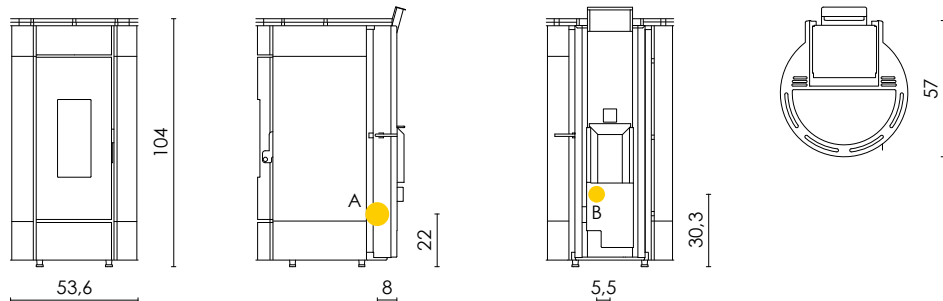
- Braciere Easy Start
- Easy Start brazier
- Brasero Easy Start
- Easy Start Brennschale



- Silent System



A+



European standards
Art. 15A B-VG 2015
BImSchV 2015
Regensburg
München
Stuttgart
Aachen

EN 14785:2006



Certificate
model name:
GLOBE AIRTIGHT



Conto termico





11 kW



Min 93,5%
Max 91%



Min 94 m³
Max 314 m³



Pellet ø 6 mm



Min 0,73 kg/h
Max 2,6 kg/h



Min 8,5 h
Max 30 h



22 kg



137,3 W



ø 80 mm



98 kg



Bianco / White / Blanc / Weiss



Moka / Mokka



Antracite / Anthracite /
Anthracite / Anthrazit



Kit uscita sup. centrale
Ø 80 mm / Upper central
exhaust kit Ø 80 mm /
Kit sortie sup. centrale
Ø 80 mm / Bausatz oberer
zentraler Abzug Ø 80 mm



Kit scarico Bi-Flux Ø 80/130
mm / Upper exhaust Bi-Flux kit
Ø 80/130 mm / Kit sortie Bi-Flux
Ø 80/130 mm / Bausatz Bi-Flux
Ø 80/130 mm

Top Line

Air Plus







Air Plus

Arco 7 Arco 9

Arco 7
Arco 7 Bi-Flux
Arco 9
Arco 9 Bi-Flux



Stufa slim ermetica, perfetta per essere installata in corridoi o ambienti piccoli grazie alla sua profondità ridotta (29 cm). Camera di combustione in ghisa con grande porta in vetro serigrafato per un'ampia visione della fiamma. Rivestimento frontale in metallo disponibile nei colori Light Bronze o Titanium. Braciere circolare in ghisa con candelella ceramica e sistema Living Fire per una fiamma più stabile e bella. Uscita fumi posteriore e superiore, disponibile anche in versione superiore concentrica Bi-Flux. Predisposizione alla canalizzazione fino a 6 m. per riscaldare più ambienti. Programmazione giornaliera/settimanale possibile anche dal proprio smartphone grazie alla tecnologia Wi-Fi e Bluetooth integrata.

Airtight pellet stove with a reduced depth (29 cm), the best solution for installations in small rooms and corridors. Cast iron fire chamber with black silkscreened glass door with a great view of fire flames. Steel front claddings available in Light Bronze or Titanium. Round cast iron brazier with ceramic spark plug and Living Fire technology which grants a nice flame. Rear and up exhaust outlet, also available as Bi-Flux up exhaust outlet. Air Plus ducting technology up to 6 mts. to heat more than one room. Daily and weekly setting also through your smartphone with the integrated Wi-Fi and Bluetooth technology.

Poêle étanche qui se consacre à l'installation dans les couloirs et les petites pièces avec sa profondeur réduite (29 cm). Chambre de combustion en fonte avec porte en vitre sérigraphiée pour une meilleure visibilité de la flamme. Revêtement frontal disponible en Light Bronze et Titanium. Brasero en fonte avec bougie céramique et système Living Fire pour une flamme plus stable et belle. Sortie de fumées postérieure et supérieure, également disponible en version supérieure concentrique Bi-Flux Ø 80-130 mm. La prédisposition à la canalisation jusqu'à 6 mt permet de chauffer plusieurs pièces. Programmation quotidienne/hebdomadaire également possible avec la technologie Wi-Fi et Bluetooth intégrée.

Raumluftunabhängiger Pelletofen der dank seiner geringen Tiefe (29 cm) perfekt für den Einbau in Fluren oder kleinen Räumen ist. Brennkammer aus Gusseisen mit siebbedruckter Glastür für einen guten Blick auf das Feuer. Vordere Verkleidung in den Farben Light Bronze und Titanium verfügbar. Feuerschale aus Gusseisen mit Keramikzünder und Living Fire System für eine stabilere und schönere Flamme. Abgasstutzen hinten, oben und als oben Bi-Flux erhältlich. Kanalierbar bis zu 6 m um mehr als einen Raum zu heizen. Tages und Wochenprogrammierung, auch durch die integrierte WLAN und Bluetooth Technologie.

Arco 7 • 7 kW

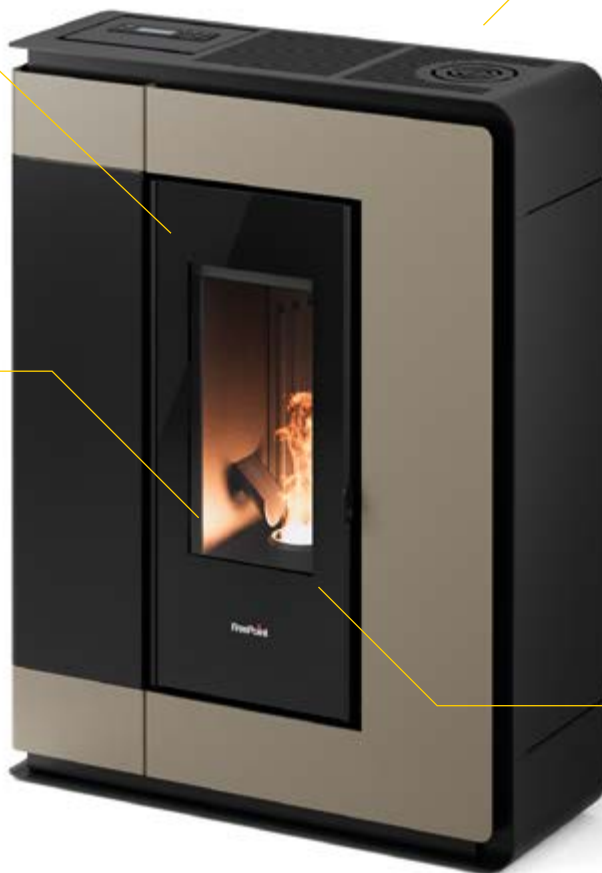
Arco 7
Arco 7 Bi-Flux



- Camera di combustione in ghisa
- Cast Iron combustion chamber
- Chambre de combustion en fonte
- Brennkammer aus Gusseisen



- Candelella in ceramica
- Ceramic glow plug
- Bougie de préchauffage en céramique
- Keramische Zündkerze

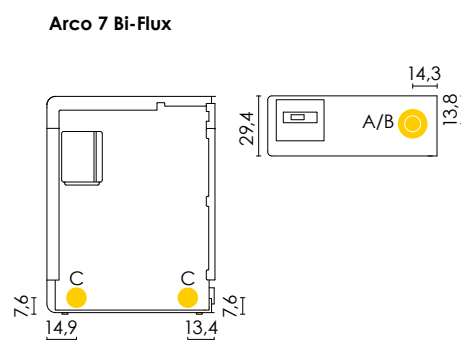
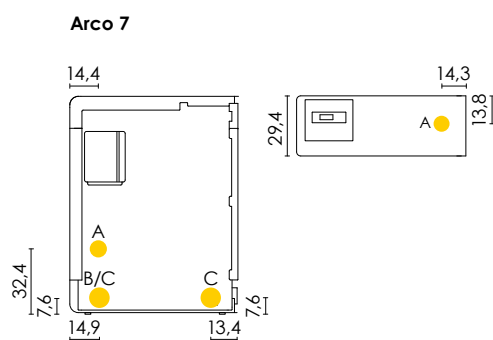
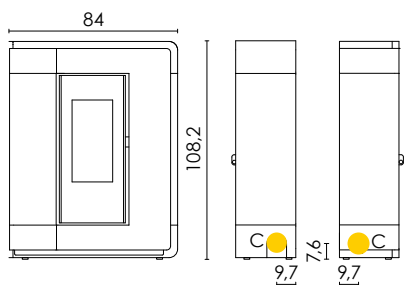


- Canalizzazione posteriore sx e dx, laterale sx e dx
- Rear ducting rh and lh, lateral ducting rh and lh
- Canalisation postérieure droit et gauche, latérale droit et gauche
- Warmluftkanalisierung jeweils rechts und links, hinten und seitlich



- Porta vetro serigrafato
- Silk-screened glass door
- Porte avec vitre sérigraphiée
- Glastür mit Siebdruck Glas

A+



European standards
Art. 15A B-VG 2015
BImSchV 2015
Regensburg
München
Stuttgart
Aachen

EN 14785:2006



Certificate model name:
ARCO 7 T1
ARCO 7 BI-FLUX T1



Conto termico



-  7,4 kW
-  Min 91%
Max 90%
-  Min 92 m³
Max 207 m³
-  Pellet ø 6 mm
-  Min 0,7 kg/h
Max 1,6 kg/h
-  Min 9 h
Max 21 h
-  15 kg
-  100 W
-  A = ø 80 mm,
ø 80/130 mm Bi-Flux
B = ø 60 mm
C = ø 80 mm
-  105 kg
108,5 kg Bi-Flux



Light bronze



Titanium

Arco 7
Arco 7 Bi-Flux

Arco 9 • 8,5 kW

Arco 9
Arco 9 Bi-Flux



- Camera di combustione in ghisa
- Cast Iron combustion chamber
- Chambre de combustion en fonte
- Brennkammer aus Gusseisen



- Candelella in ceramica
- Ceramic glow plug
- Bougie de préchauffage en céramique
- Keramische Zündkerze

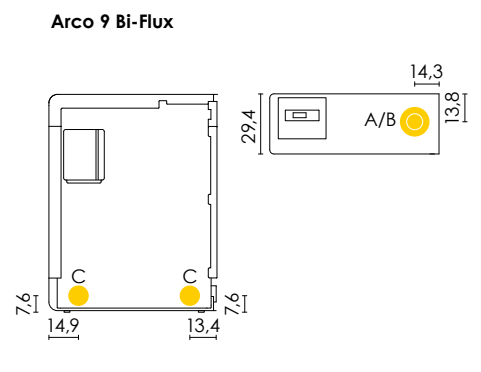
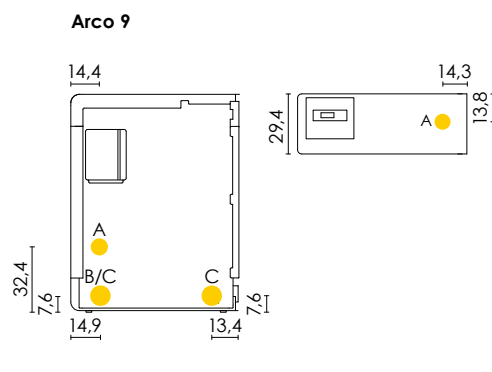
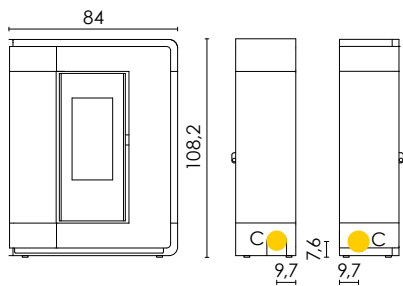


- Canalizzazione posteriore sx e dx, laterale sx e dx
- Rear ducting rh and lh, lateral ducting rh and lh
- Canalisation postérieure droit et gauche, latérale droit et gauche
- Warmluftkanalisierung jeweils rechts und links, hinten und seitlich



- Porta vetro serigrafato
- Silk-screened glass door
- Porte avec vitre sérigraphiée
- Glastür mit Siebdruck Glas

A+



European standards
Art. 15A B-VG 2015
BImSchV 2015
Regensburg
München
Stuttgart
Aachen

EN 14785:2006



Certificate model name:
ARCO 9 T2
ARCO 9 BI-FLUX T2



Conto termico





Light bronze



Titanium

Arco 9
Arco 9 Bi-Flux



8,5 kW



Min 89%
Max 89%



Min 92 m³
Max 238 m³



Pellet ø 6 mm



Min 0,7 kg/h
Max 2 kg/h



Min 8 h
Max 21 h



15 kg



100 W



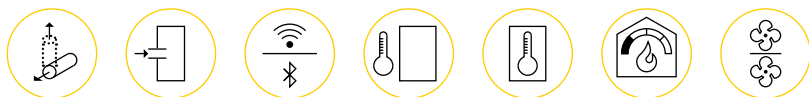
A = ø 80 mm,
ø 80/130 mm Bi-Flux
B = ø 60 mm
C = ø 80 mm



105 kg
108,5 kg Bi-Flux

Steel 9

Steel 9
Steel 9 Bi-Flux



Stufa a pellet ermetica dal design moderno ed esclusivo. Top superiore in ghisa con porta in vetro serigrafato e rivestimenti laterali disponibili nelle versioni Bianco, Light Bronze, Titanium e Antracite. Camera di combustione Duo-Shield e braciere in ghisa con sistema Easy Start per un'accensione del pellet ancora più semplice. Uscita fumi posteriore o superiore concentrica Bi-Flux. Predisposizione alla canalizzazione fino a 6 m per riscaldare più ambienti. Modalità Silent a convezione naturale. Programmazione giornaliera/settimanale possibile anche dal proprio smartphone grazie alla tecnologia Wi-Fi e Bluetooth integrata.

Airtight pellet stove with a modern and exclusive design. Cast iron top with silk-screened glass door and lateral steel claddings available in White, Light Bronze, Titanium and Anthracite. Duo-Shield combustion chamber and cast iron brazier with Easy Start technology to easily ignite the pellet. Rear exhaust outlet or Bi-Flux up exhaust outlet. Air Plus ducting technology up to 6 mts. to heat more than one room. Silent mode available with natural convection. Daily and weekly setting also through your smartphone with the integrated Wi-Fi and Bluetooth technology.

Poêle à granulés étanche au design modern et exclusif. Top en fonte et porte en vitre sérigraphiée avec habillages latéraux en acier disponibles en Blanc, Light Bronze, Titanium et Anthracite. Chambre de combustion Duo-Shield et brasero en fonte avec système Easy Start pour un allumage très simple du granulé. Sortie de fumées postérieure ou supérieure concentrique Bi-Flux Ø 80-130 mm. La prédiposition à la canalisation jusqu'à 6 mt. permet de chauffer plusieurs pièces dans la maison. Mode Silent à convection naturelle. Programmation quotidienne/hebdomadaire également possible depuis smartphone avec la technologie Wi-Fi et Bluetooth intégrée.

Raumluftunabhängiger Pelletofen in zeitgenössischem Design. Top aus Gusseisen und Glastür mit Siebdruck. Seitenteile in den Farben Weiß, Light Bronze, Titanium und Anthrazit. Feuerkammer Duo-Shield aus Stahl und Brennschale aus Gusseisen mit Easy Start System der ein einfaches Anzünden der Pellets garantiert. Abgasstutzen hinten oder oben Bi-Flux. Kanalisierbar bis zu 6 m um mehr als einen Raum zu heizen. Tages und Wochenprogrammierung, auch über das Smartphone durch die integrierte WLAN und Bluetooth Technologie.

Air Plus





Steel 9 • 8,5 kW

Steel 9
Steel 9 Bi-Flux



- Wi-Fi e Bluetooth integrati
- Integrated Wi-Fi and Bluetooth
- Wi-Fi et Bluetooth intégré
- Mit integriertem WLAN und Bluetooth



- Canalizzazione posteriore
- Rear ducting
- Canalisation postérieure
- Hintere Luftkanalisierung

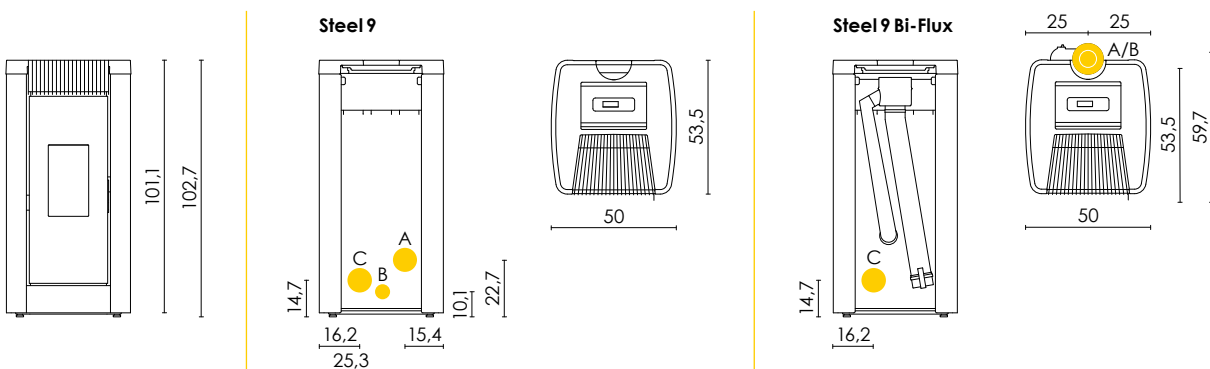


- Stufa ermetica Airtight
- Airtight pellet stove
- Poêle étanche Airtight
- Airtight Raumlufunabhängiger Pelletofen



- Porta vetro serigrafato
- Silk-screened glass door
- Porte avec vitre sérigraphiée
- Glastür mit Siebdruck Glas

A+



European standards
Art. 15A B-VG 2015
BImSchV 2015
Regensburg
München
Stuttgart
Aachen

EN 14785:2006



Certificate
model name:
STEEL 9 T1



Conto termico





Bianco / White / Blanc / Weiss

Light bronze



8,5 kW



Min 90%
Max 87%



Min 70 m³
Max 238 m³



Pellet ø 6 mm



Min 0,6 kg/h
Max 2,1 kg/h



Min 8 h
Max 28 h



17 kg



106 W



A = ø 80 mm,
ø 80/130 mm Bi-Flux
B = ø 50 mm
C = ø 80 mm



92 kg

Steel 9
Steel 9 Bi-Flux



Antracite / Anthracite /
Anthracite / Anthrazit



Titanium

Steel 9
Steel 9 Bi-Flux



Kit scarico sup. Ø 80 mm /
Upper exhaust kit Ø 80 mm /
Kit sortie sup. Ø 80 mm /
Bausatz oberer Abzug Ø 80 mm



Kit scarico Bi-Flux Ø 80/130
mm / Upper exhaust Bi-Flux kit
Ø 80/130 mm / Kit sortie Bi-Flux
Ø 80/130 mm / Bausatz Bi-Flux
Ø 80/130 mm

Moon 10



Stufa a pellet ermetica, perfetta per essere installata in corridoi o ambienti piccoli grazie alla sua profondità ridotta (solo 27 cm). Porta in ghisa e rivestimento superiore in acciaio disponibile nelle versioni Moka e Titanium. Braciare circolare in ghisa con sistema Living Fire per una fiamma più stabile e bella. Uscita fumi posteriore, laterale, superiore o superiore Up con T in opzione. Predisposizione alla canalizzazione fino a 6 m per riscaldare più ambienti. Modalità Silent a convezione naturale. Programmazione giornaliera/settimanale possibile anche dal proprio smartphone grazie alla tecnologia Wi-Fi e Bluetooth integrata.

Airtight pellet stove with reduced depth. This product is the best solution for installations in small rooms and corridors (27 cm depth). Cast iron door with upper steel claddings available in Moka and Titanium. Round cast iron brazier with Living Fire technology which grants a nice flame. Rear, lateral, up exhaust outlet or Up exhaust outlet with optional T. Air Plus ducting technology up to 6 mt to heat more than one room. Silent mode available with natural convection. Daily and weekly setting also through your smartphone with the integrated Wi-Fi and Bluetooth technology.

Poêle à granulé étanche qui se consacre à l'installation dans les couloirs et les petites pièces avec sa profondeur réduite (27 cm). Porte en fonte. Habillage supérieur disponible en Moka et Titanium. Brasero en fonte avec système Living Fire pour une flamme plus stable et belle. Sortie de fumées postérieure, latérale, supérieure ou supérieure Up avec «T» en option. La prédisposition à la canalisation jusqu'à 6 mt. permet de chauffer plusieurs pièces dans la maison. Mode Silent à convection naturelle. Programmation quotidienne/hebdomadaire également possible avec la technologie Wi-Fi et Bluetooth intégrée.

Schmaler Raumlufunabhängiger Pelletofen der dank seiner geringen Tiefe (nur 27 cm) perfekt für den Einbau in Fluren oder kleinen Räumen ist. Gusseisen Tür. Obere Verkleidung in den Farben Mokka und Titanium verfügbar. Feuerschale aus Gusseisen und Living Fire System für eine stabilere und schönere Flamme. Abgasstutzen hinten, seitlich, oben oder oben Up mit optionalem T-Stück. Kanalisierbar bis zu 6 m um mehr als einen Raum zu heizen. Der Silent Modus ermöglicht den Betrieb des Ofens mit natürlicher Konvektion. Tages und Wochenprogrammierung, auch durch die integrierte WLAN und Bluetooth Technologie.

Air Plus





Moon 10 • 10 kW



- Braciare circolare in ghisa Living Fire
- Living Fire round cast iron brazier
- Braseiro circulaire en fonte Living Fire
- Runde Living Fire Brennschale aus Gusseisen



- Canalizzazione posteriore / sx
- Rear ducting / lh
- Canalisatión postérieure gauche
- Hintere Luftkanalisierung links

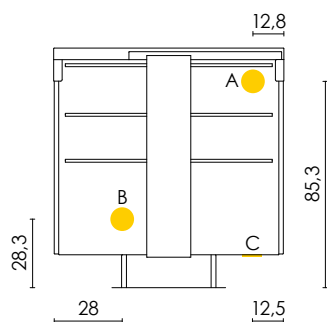
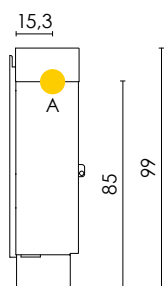
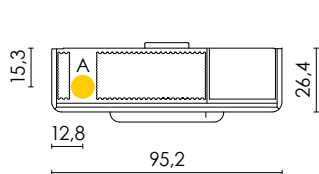


- Stufa ermetica Airtight
- Airtight pellet stove
- Poêle étanche Airtight
- Airtight Raumluftunabhängiger Pelletofen



- Porta in ghisa
- Cast iron door
- Porte en fonte
- Gusseisentür

A+



European standards
Art. 15A B-VG 2015
BlmSchV 2015
Regensburg
München
Stuttgart
Aachen

EN 14785:2006



Certificate
model name:
MOON



Conto termico





Moka / Mokka



Titanium



Kit "T" interno uscita sup.
Ø 80 mm / Internal "T" kit
upper exhaust Ø 80 mm
/ Kit "T" interne sortie sup.
Ø 80 mm / Internes Kit "T"
für oberen Auslass Ø 80 mm



10 kW



Min 94,5%
Max 91%



Min 86 m³
Max 285 m³



Pellet ø 6 mm



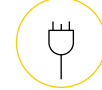
Min 0,66 kg/h
Max 2,24 kg/h



Min 6,7 h
Max 22,7 h



15 kg



85,2 W

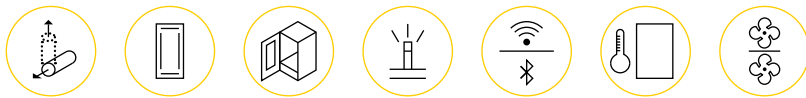


A = ø 80 mm
B = ø 60 mm
C = ø 80 mm



103 kg

Go 11



Stufa a pellet ermetica, dal design pulito e lineare facilmente adattabile a qualsiasi ambiente. Rivestimento frontale disponibile nei colori: Bianco, Light Bronze e Titanium. Camera di combustione e porta in ghisa. Braciere circolare in ghisa con candeletta ceramica e sistema Living Fire per una fiamma più stabile e bella. Uscita fumi posteriore o superiore concentrata Bi-Flux con kit disponibile in opzione. Predisposizione alla canalizzazione fino a 6 m per riscaldare più ambienti. Programmazione giornaliera/settimanale possibile anche dal proprio smartphone grazie alla tecnologia Wi-Fi e Bluetooth integrata.

Airtight pellet stove with smooth shapes and a linear design to perfectly fit with all house interior designs. Steel front cladding available in White, Light Bronze and Titanium. Cast iron combustion chamber and door. Round cast iron brazier with ceramic spark plug and Living Fire technology which grants a nice flame. Rear exhaust outlet or Bi-Flux up exhaust outlet with optional kit. Air Plus ducting technology up to 6 mts. to heat more than one room. Daily and weekly setting also through your smartphone with the integrated Wi-Fi and Bluetooth technology.

Poêle à granulés étanche, au design essentiel et linéaire qui bien s'adapte à tous les types de logement. Habillage frontal disponible en Blanc, Light Bronze et Titanium. Chambre de combustion et porte en fonte. Brasero circulaire en fonte avec bougie céramique et système Living Fire pour une flamme plus stable et belle. Sortie des fumées postérieure ou supérieure concentrique Bi-Flux Ø 80-130 mm avec kit disponible en option. La prédisposition à la canalisation jusqu'à 6 mt permet de chauffer plusieurs pièces. Programmation quotidienne/hebdomadaire également possible avec la technologie Wi-Fi et Bluetooth intégrée.

Raumluftunabhängiger Pelletofen mit linearem Design, welches sich an jede Umgebung anpassen lässt. Vordere Abdeckung in verschiedenen Farben erhältlich: Weiß, Light Bronze und Titanium. Brennkammer und Tür aus Gusseisen. Runde Feuerschale aus Gusseisen mit Keramikzünder und Living Fire System für eine stabilere und schönere Flamme. Abgasstutzen hinten oder oben Bi-Flux mit optionalem Kit. Kanalisierbar bis zu 6 m um mehr als einen Raum zu heizen. Tages und Wochenprogrammierung durch die integrierte WLAN und Bluetooth Technologie.

Air Plus





Go 11 • 10,5 kW



- Camera di combustione in ghisa
- Cast Iron combustion chamber
- Chambre de combustion en fonte
- Brennkammer aus Gusseisen



- Canalizzazione posteriore e superiore
- Top and rear ducting
- Canalisation postérieure et supérieure
- Obere und hintere Luftkanalisierung



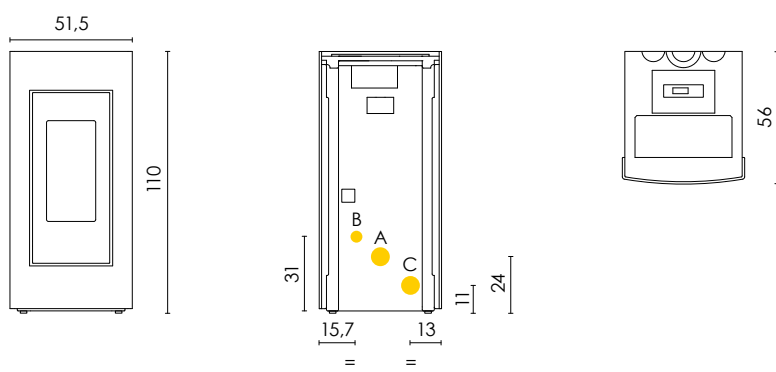
- Porta in ghisa
- Cast iron door
- Porte en fonte
- Gusseisentür



- Stufa ermetica Airtight
- Airtight pellet stove
- Poêle étanche Airtight
- Airtight Raumluftunabhängiger Pelletofen



A+



European standards
Art. 15A B-VG 2015
BImSchV 2015
Regensburg
München
Stuttgart
Aachen

EN 14785:2006



Certificate
model name:
GO 11 T1



Conto termico





Bianco / White / Blanc / Weiss



Light bronze



Titanium



Kit scarico Bi-Flux Ø 80/130 mm
Exhaust Bi-Flux kit Ø 80/130 mm
Kit sortie Bi-Flux Ø 80/130 mm
Bausatz Bi-Flux Ø 80/130 mm



10,5 kW



Min 90%
Max 88%



Min 84 m³
Max 294 m³



Pellet ø 6 mm



Min 0,7 kg/h
Max 2,5 kg/h



Min 10 h
Max 36 h



25 kg



120 W



A = ø 80 mm,
ø 80/130 mm Bi-Flux
B = ø 50 mm
C = ø 80 mm



112 kg

Eclipse 11

Eclipse 11
Eclipse 11 Bi-Flux



Stufa a pellet ermetica dal profilo arrotondato dotata di un originale top e griglia di ventilazione superiore in ghisa. Porta arrotondata con vetro nero serigrafato. Rivestimento disponibile nelle versioni Antracite o Moka. Camera di combustione in ghisa. Braciere circolare in ghisa con candele ceramica e sistema Living Fire per una fiamma più stabile e bella. Uscita fumi posteriore o superiore concentrica Bi-Flux. Predisposizione alla canalizzazione fino a 6 m per riscaldare più ambienti. Programmazione giornaliera/settimanale possibile anche dal proprio smartphone grazie alla tecnologia Wi-Fi e Bluetooth integrata.

Airtight pellet stove with round shapes featuring a design cast iron top and up ventilation grid. Silk-screened and rounded glass door. Lateral claddings available in Anthracite or Moka. Cast iron combustion chamber. Round cast iron brazier with ceramic spark plug and Living Fire technology which grants a nice flame. Rear exhaust outlet or Bi-Flux up exhaust outlet. Air Plus ducting technology up to 6 mts to heat more than one room. Daily and weekly setting also through your smartphone with the integrated Wi-Fi and Bluetooth technology.

Poêle à granulés étanche au profil arrondi et doté d'un top et d'une grille de ventilation supérieure en fonte. Porte arrondie avec vitre noir sérigraphiée. Habillages en acier disponibles en Anthracite ou Moka. Chambre de combustion en fonte. Braserio circulaire en fonte avec bougie céramique et système Living Fire pour une flamme plus stable et belle. Sortie des fumées postérieure ou supérieure concentrique Bi-Flux Ø 80-130 mm. La prédisposition à la canalisation jusqu'à 6 mt. permet de chauffer plusieurs pièces dans la maison. Programmation quotidienne/hebdomadaire également possible depuis smartphone avec la technologie Wi-Fi et Bluetooth intégrée.

Raumluftunabhängiger Pelletofen in abgerundeter Form mit origineller Topplatte und oberem Lüftungsgitter aus Gusseisen. Vordere Abdeckung in verschiedenen Farben erhältlich: Anthrazit oder Mokka. Brennkammer und Brennschale aus Gusseisen. Runde Feuerschale aus Gusseisen mit Keramikzünder und Living Fire System für eine stabilere und schönere Flamme dank besserer Belüftung. Abgasstutzen hinten oder oben Bi-Flux. Kanalisierbar bis zu 6 m um mehr als einen Raum zu heizen. Tages und Wochenprogrammierung, durch die integrierte WLAN und Bluetooth Technologie.

Air Plus





Eclipse 11 • 10,5 kW

Eclipse 11
Eclipse 11 Bi-Flux



- Porta vetro serigrafato
- Silk-screened glass door
- Porte avec vitre sérigraphiée
- Glastür mit Siebdruck Glas



- Canalizzazione posteriore
- Rear ducting
- Canalisation postérieure
- Hintere Luftkanalisierung



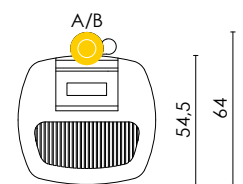
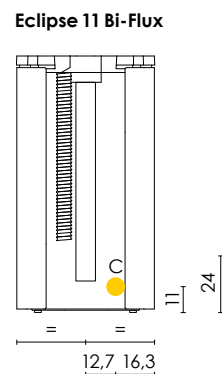
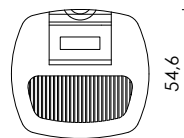
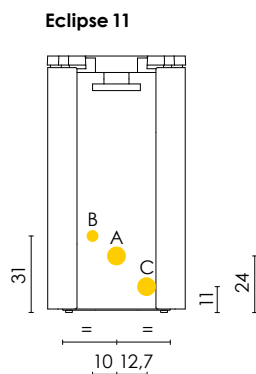
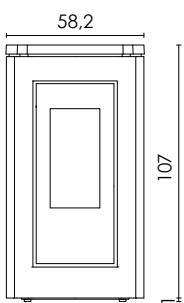
- Braciare circolare in ghisa Living Fire
- Living Fire round cast iron brazier
- Braseiro circulaire en fonte Living Fire
- Runde Living Fire Brennschale aus Gusseisen



- Camera di combustione in ghisa
- Cast Iron combustion chamber
- Chambre de combustion en fonte
- Brennkammer aus Gusseisen



A+



European standards
Art. 15A B-VG 2015
BlmSchV 2015
Regensburg
München
Stuttgart
Aachen

EN 14785:2006



Certificate
model name:
ECLIPSE 11 T1



Conto termico





Eclipse 11
Eclipse 11 Bi-Flux

Moka e Top Nero /
Moka and Black Top /
Moka et Top Noir /
Mokka und Schwarzes Top

Antracite e Top Titanium /
Anthracite and Titanium Top /
Anthracite et Top Titanium /
Anthrazit und Titanium Top



Kit scarico Bi-Flux Ø 80/130
mm / Upper exhaust Bi-Flux
kit Ø 80/130 mm / Kit sortie
Bi-Flux Ø 80/130 mm / Bausatz
Bi-Flux Ø 80/130 mm



10,5 kW



Min 90%
Max 88%



Min 84 m³
Max 294 m³



Pellet ø 6 mm



Min 0,7 kg/h
Max 2,5 kg/h



Min 8 h
Max 29 h



20 kg



120 W



A = ø 80 mm,
ø 80/130 mm Bi-Flux
B = ø 50 mm
C = ø 80 mm



133 kg





Air Plus

Duke 12 Duke 14

Duke 12
Duke 14
Duke 14 Bi-Flux



Stufa a pellet ermetica con doppia canalizzazione fino a 8 m per riscaldare più ambienti. Porta e top in ghisa, con rivestimenti laterali in acciaio disponibili nelle versioni Titanium e Nero. Camera di combustione in ghisa, braciere in ghisa con candelella ceramica e sistema Easy Start per un'accensione del pellet ancora più semplice. Uscita fumi posteriore o superiore concentrica Bi-Flux. Programmazione giornaliera/settimanale possibile anche dal proprio smartphone grazie alla tecnologia Wi-Fi e Bluetooth integrata.

Airtight pellet stove with double ducting outlets up to 8 mts to heat more than one room. Cast iron top and door, with lateral claddings available in Titanium and Black. Cast iron combustion chamber, cast iron brazier with ceramic spark plug and Easy Start technology to easily ignite the pellet. Rear exhaust outlet or Bi-Flux up exhaust outlet. Silent mode available with natural convection. Daily and weekly setting also through your smartphone with the integrated Wi-Fi and Bluetooth technology.

Poêle à granulés étanche avec double canalisation jusqu'à 8 mètres pour chauffer plusieurs pièces dans la maison. Porte et top en fonte, avec habillages latéraux en acier disponibles en Titanium et Noir. Chambre de combustion en fonte, brasero en fonte avec bougie céramique et système Easy Start pour un allumage très simple du granulé. Sortie des fumées postérieure ou supérieure Bi-Flux Ø 80-130 mm. Programmation quotidienne/hebdomadaire également possible depuis smartphone avec la technologie Wi-Fi et Bluetooth intégrée.

Raumluftunabhängiger Pelletofen mit doppelter Kanalisierung bis zu 8 m um mehrere Räume zu beheizen. Tür und Abdeckplatte aus Gusseisen, Stahlverkleidung in Schwarz oder Titanium verfügbar. Brennkammer aus Gusseisen, Brennschale mit Keramikzunder und Easy Start System, welches ein einfaches Anzünden der Pellets garantiert. Abgasstutzen hinten oder oben Bi-Flux. Tages und Wochenprogrammierung, auch über das Smartphone durch die integrierte WLAN und Bluetooth Technologie.

Duke 12 • 12 kW



- Ventilatori canalizzazione indipendenti
- Independent ducting fans
- Ventilateurs de conduit indépend.
- Unabhängige Kanalventilatoren



- Canalizzazione posteriore e superiore
- Top and rear ducting
- Canalisation postérieure et supérieure
- Obere und hintere Luftkanalisierung



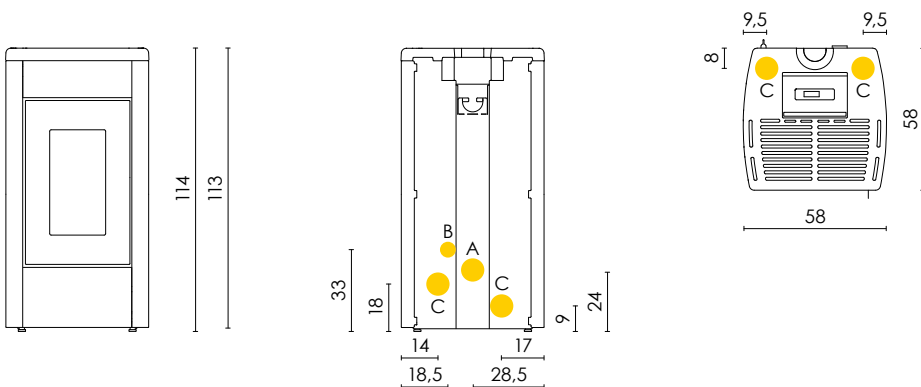
- Candeletta in ceramica
- Ceramic glow plug
- Bougie de préchauffage en céramique
- Keramische Zündkerze



- Camera di combustione in ghisa
- Cast Iron combustion chamber
- Chambre de combustion en fonte
- Brennkammer aus Gusseisen



A+



European standards
BImSchV 2015
Regensburg
München
Stuttgart
Aachen

EN 14785:2006



Certificate
model name:
DUKE 12 AIRTIGHT



Conto termico





Nero / Black / Noir / Schwarz



Titanium



Kit scarico Bi-Flux Ø 80/130 mm / Upper exhaust Bi-Flux kit Ø 80/130 mm / Kit sortie Bi-Flux Ø 80/130 mm / Bausatz Bi-Flux Ø 80/130 mm



Kit canalizzazione sup.
Upper ducting kit
Kit canalisation sup.
Kit für Kanalisierung oben



12 kW



Min 93,5%
Max 90%



Min 108 m³
Max 342 m³



Pellet ø 6 mm



Min 0,86 kg/h
Max 3 kg/h



Min 8 h
Max 27 h



23 kg



151 W



A = ø 80 mm,
ø 80/130 mm Bi-Flux
B = ø 60 mm
C = ø 80 mm



155 kg

Duke 14 • 14 kW

Duke 14
Duke 14 Bi-Flux



- Ventilatori canalizzazione indipendenti
- Independent ducting fans
- Ventilateurs de conduit indépend.
- Unabhängige Kanalventilatoren



- Canalizzazione posteriore e superiore
- Top and rear ducting
- Canalisation postérieure et supérieure
- Obere und hintere Luftkanalisierung



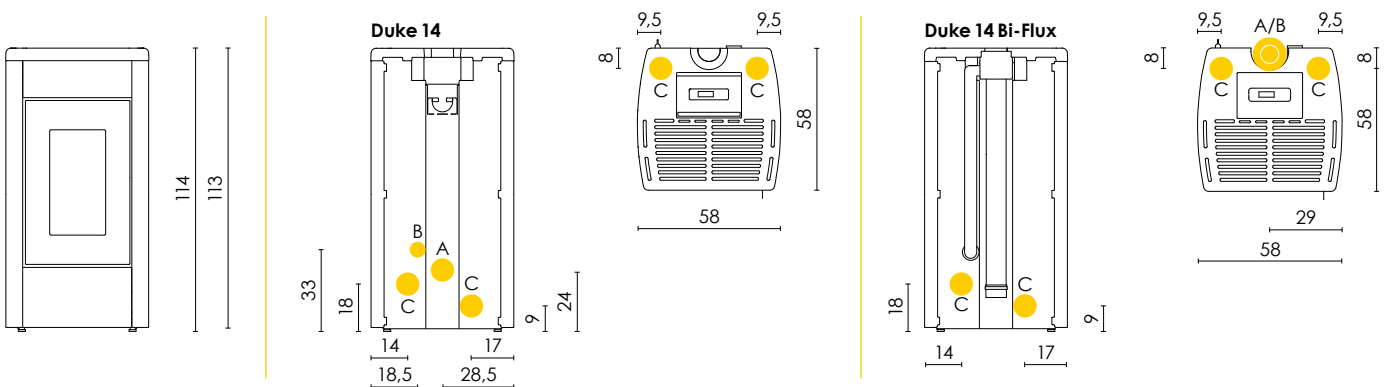
- Candeletta in ceramica
- Ceramic glow plug
- Bougie de préchauffage en céramique
- Keramische Zündkerze



- Camera di combustione in ghisa
- Cast Iron combustion chamber
- Chambre de combustion en fonte
- Brennkammer aus Gusseisen



A+



European standards
Art. 15A B-VG 2015
BlmSchV 2015
Regensburg
München
Stuttgart
Aachen

EN 14785:2006



Certificate
model name:
DUKE 14 AIRTIGHT



Conto termico





Duke 14
Duke 14 Bi-Flux

Nero / Black / Noir / Schwarz

Titanium



Kit scarico Bi-Flux Ø 80/130 mm / Upper exhaust Bi-Flux kit Ø 80/130 mm / Kit sortie Bi-Flux Ø 80/130 mm / Bausatz Bi-Flux Ø 80/130 mm

Kit canalizzazione sup.
Upper ducting kit
Kit canalisation sup.
Kit für Kanalisierung oben



14 kW



Min 93,5%
Max 89%



Min 108 m³
Max 399 m³



Pellet ø 6 mm



Min 0,86 kg/h
Max 3,5 kg/h



Min 7 h
Max 27 h



23 kg



153 W



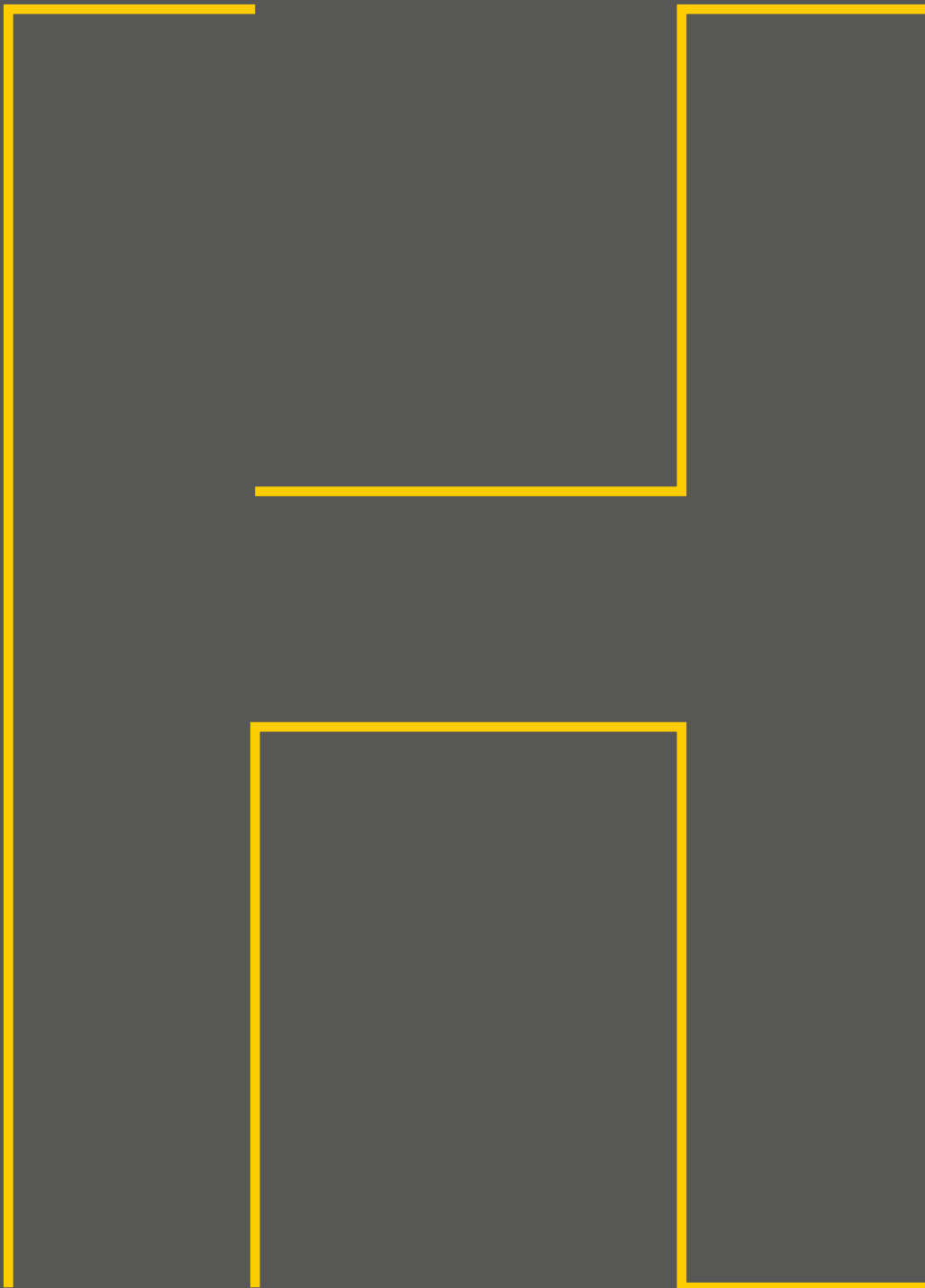
A = ø 80 mm,
ø 80/130 mm Bi-Flux
B = ø 60 mm
C = ø 80 mm



155 kg

Top Line

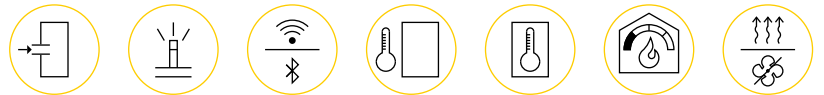
Hydro





Tesis 23

Hydro



Stufa ermetica Hydro ventilata con rivestimenti laterali in acciaio disponibili nei colori Antracite, Bordeaux e Bianco. Braciere in ghisa con candelella ceramica e sistema Easy Start per un'accensione del pellet ancora più semplice. Uscita fumi posteriore. Modalità Silent a convezione naturale. Programmazione giornaliera/settimanale possibile anche dal proprio smartphone grazie alla tecnologia Wi-Fi e Bluetooth integrata.

Airtight Hydro stove with Air heating mode. Steel lateral claddings available in Anthracite, Bordeaux and White. Cast iron brazier with ceramic spark plug and Easy Start technology to easily ignite the pellet. Rear exhaust outlet. Silent mode available with natural convection. Daily and weekly setting also through your smartphone with the integrated Wi-Fi and Bluetooth technology.

Poêle hydro ventilé étanche (non CSTB) avec habillages latéraux en acier disponibles en Anthracite, Bordeaux et Blanc. Brasero en fonte avec système Easy Start pour un allumage très simple du granulé. Sortie des fumées postérieure. Mode Silent à convection naturelle. Programmation quotidienne/hebdomadaire également possible depuis smartphone avec la technologie Wi-Fi et Bluetooth intégrée.

Raumluftunabhängiger Heizpelletofen mit Seitenteilen aus Stahl in den Farben Anthrazit, Bordeaux, Weiß. Die Brennschale aus Gusseisen mit Easy Start System garantiert ein einfaches Anzünden der Pellets. Abgasstutzen hinten. Der Silent Modus ermöglicht den Betrieb des Ofens mit natürlicher Konvektion, ohne Zwangsbelüftung. Mit Ausdehnungsgefäß und Sicherheitsventil ausgestattet. Tages und Wochenprogrammierung, auch über das Smartphone durch die integrierte WLAN und Bluetooth Technologie.

Tesis 23 • 22,4 kW



- Wi-Fi e Bluetooth integrati
- Integrated Wi-Fi and Bluetooth
- Wi-Fi et Bluetooth intégré
- Mit integriertem WLAN und Bluetooth



- Candeletta in ceramica
- Ceramic glow plug
- Bougie de préchauffage en céramique
- Keramische Zündkerze

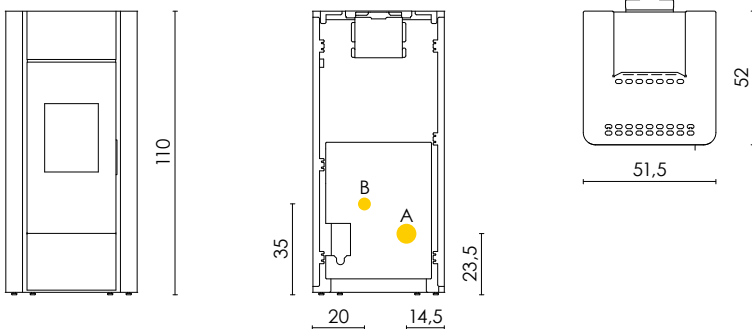


- Ventilazione anteriore
- Front ventilation
- Ventilation frontale
- Ventilation an der Vorderseite



- Stufa ermetica Airtight
- Airtight pellet stove
- Poêle étanche Airtight
- Airtight Raumluftunabhängiger Pelletofen

A++



European standards
BImSchV 2015
Regensburg
München
Stuttgart
Aachen

EN 14785:2006



Certificate
model name:
TESIS 23 AIRTIGHT T2





Bianco / White / Blanc / Weiss



Bordeaux



Antracite / Anthracite / Anthracite / Anthrazit



22,4 kW



Min 96,7%
Max 92%



Min 137 m³
Max 627 m³



Pellet ø 6 mm



Min 1 kg/h
Max 5,1 kg/h



Min 4 h
Max 22 h



22 kg



117 W



A = ø 80 mm
B = ø 50 mm



146,5 kg



Young Line

Air

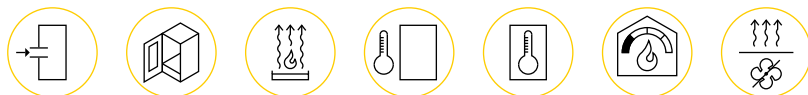




Atrium 5

Atrium 5
Atrium 5 Up

Air



Stufa a pellet ermetica con spessore ridotto (27 cm). Porta in ghisa e rivestimento in acciaio disponibile nelle versioni Bianco, Bordeaux e Antracite. Braciere in ghisa con sistema Easy Start per un'accensione del pellet ancora più semplice. Uscita fumi posteriore, laterale, superiore o superiore Up con «T» integrato. Modalità Silent a convezione naturale. Programmazione giornaliera possibile anche dal proprio smartphone grazie al Kit Wi-Fi e Bluetooth disponibile in opzione.

Airtight pellet stove with reduced depth (27 cm). Cast iron door and claddings available in White, Bordeaux and Anthracite. Cast iron brazier with Easy Start technology to easily ignite the pellet. Rear, lateral, up or Up exhaust outlet with integrated "T". Silent mode available with natural convection. Daily setting also through your smartphone with the optional Wi-Fi and Bluetooth Kit.

Poêle à granulés étanche à profondeur réduite de 27 cm. Porte en fonte et habillage en acier disponible en Blanc, Bordeaux et Anthracite. Brasero en fonte avec système Easy Start pour un allumage très simple du granulé. Sortie des fumées postérieure, latérale, supérieure ou supérieure Up avec «T» inclus. Mode Silent à convection naturelle. Programmation quotidienne également possible depuis smartphone avec le Kit Wi-Fi et Bluetooth disponible en option.

Raumluftunabhängiger Pelletofen mit reduzierter Tiefe (27 cm). Tür aus Gusseisen und Verkleidung aus Stahl in den Versionen Weiß, Bordeaux und Anthrazit erhältlich. Die Brennschale aus Gusseisen mit Easy Start System garantiert ein einfaches Anzünden der Pellets. Abgasstutzen hinten, seitlich, oben oder oben Up mit integriertem T-Stück. Der Silent Modus ermöglicht den Betrieb des Ofens mit natürlicher Konvektion, ohne Zwangsbelüftung. Tagesprogrammierung, auch über das Smartphone durch die integrierte WLAN und Bluetooth Technologie.

Atrium 5 • 5,2 kW

Atrium 5
Atrium 5 Up



- Braciare Easy Start
- Easy Start brazier
- Brasero Easy Start
- Easy Start Brennschale



- Silent System

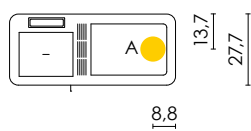
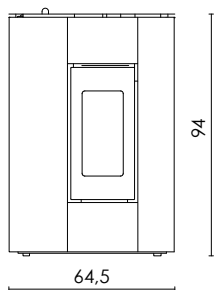


- Porta in ghisa
- Cast iron door
- Porte en fonte
- Gusseisentür

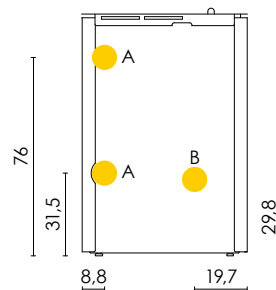
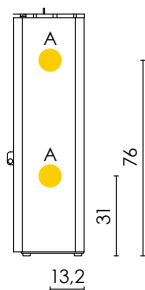


- Stufa ermetica Airtight
- Airtight pellet stove
- Poêle étanche Airtight
- Airtight Raumluftunabhängiger Pelletofen

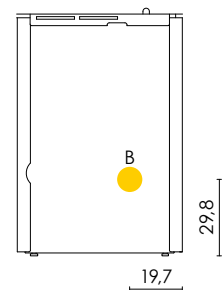
A+



Atrium 5



Atrium 5 Up



European standards
Art. 15A B-VG 2015
BlmSchV 2015
Regensburg
München
Stuttgart
Aachen

EN 14785:2006



Certificate
model name:
ATRIUM 5 AIRTIGHT



Conto termico





Bianco / White / Blanc / Weiss



Bordeaux



Antracite / Anthracite / Anthracite / Anthrazit

Atrium 5
Atrium 5 Up



Kit curva 90° uscita post./lat.
90° bend kit rear/lat.
Courbe 90° sortie post./lat.
90° Krümmerkit hinten/lat.



Kit "T" interno uscita sup.
Ø 80 mm / Internal "T" kit
upper exhaust Ø 80 mm
/ Kit "T" interne sortie sup.
Ø 80 mm / Internes Kit "T"
für oberen Auslass Ø 80 mm



5,2 kW



Min 91,5%
Max 89,5%



Min 71 m³
Max 148 m³



Pellet ø 6 mm



Min 0,57 kg/h
Max 1,24 kg/h



Min 9,7 h
Max 21,1 h



12 kg



62 W



A = ø 80 mm
B = ø 60 mm

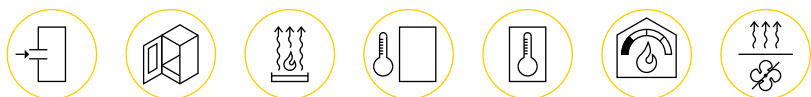


59 kg



Roxy 7

Roxy 7
Roxy 7 Stand
Roxy 7 Stand Up



Stufa a pellet ermetica con spessore ridotto (27 cm). Porta in ghisa e rivestimento in acciaio disponibile nelle versioni Bianco, Bordeaux e Antracite. Braciere in ghisa con sistema Easy Start per un'accensione del pellet ancora più semplice. Uscita fumi posteriore, laterale, superiore o superiore Up con «T» integrato. Modalità Silent a convezione naturale. Programmazione giornaliera possibile anche dal proprio smartphone grazie al Kit Wi-Fi e Bluetooth disponibile in opzione.

Airtight pellet stove with reduced depth (27 cm). Cast iron door and claddings available in White, Bordeaux and Anthracite. Cast iron brazier with Easy Start technology to easily ignite the pellet. Rear, lateral, up or up exhaust outlet with integrated "T". Silent mode available with natural convection. Daily setting also through your smartphone with the optional Wi-Fi and Bluetooth Kit.

Poêle à granulés étanche à profondeur réduite de 27 cm. Porte en fonte et habillage en acier disponible en Blanc, Bordeaux et Anthracite. Brasero en fonte avec système Easy Start pour un allumage très simple du granulé. Sortie des fumées postérieure, latérale, supérieure ou supérieure avec «T» inclus. Mode Silent à convection naturelle. Programmation quotidienne également possible depuis smartphone avec le Kit Wi-Fi et Bluetooth disponible en option.

Raumluftunabhängiger Pelletofen mit reduzierter Tiefe (27 cm). Tür aus Gusseisen und Verkleidung aus Stahl in den Versionen Weiß, Bordeaux und Anthrazit erhältlich. Die Brennschale aus Gusseisen mit Easy Start System garantiert ein einfaches Anzünden der Pellets. Abgasstutzen hinten, seitlich, oben oder oben Up mit integriertem T-Stück. Der Silent Modus ermöglicht den Betrieb des Ofens mit natürlicher Konvektion, ohne Zwangsbelüftung. Tagesprogrammierung, auch über das Smartphone durch die integrierte WLAN und Bluetooth Technologie.

Air





Roxy 7 • 7 kW

Roxy 7

Roxy 7 Stand
Roxy 7 Stand Up



- Braciere Easy Start
- Easy Start brazier
- Brasero Easy Start
- Easy Start Brennschale



- Silent System

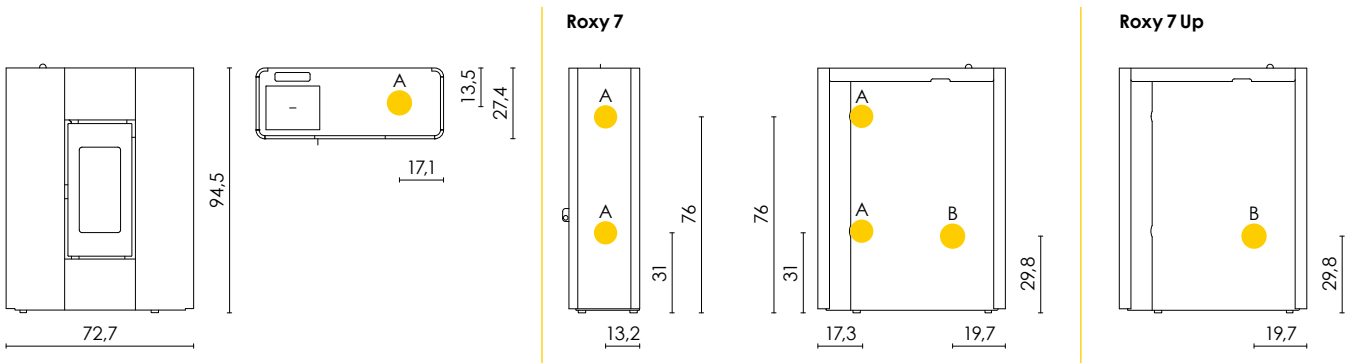


- Porta in ghisa
- Cast iron door
- Porte en fonte
- Gusseisentür



- Stufa ermetica Airtight
- Airtight pellet stove
- Poêle étanche Airtight
- Airtight Raumlufunabhängiger Pelletofen

A+



European standards
BImSchV 2015
Regensburg
München
Stuttgart
Aachen

EN 14785:2006



Certificate
model name:
ROXY



Conto termico





7 kW



Min 93%
Max 89,5%



Min 77 m³
Max 200 m³



Pellet ø 6 mm



Min 0,61 kg/h
Max 1,7 kg/h



Min 7,1 h
Max 19,7 h



12 kg



72 W



A = ø 80 mm
B = ø 60 mm



Roxy 7 = 63 kg
Stand = 63 kg
Stand UP = 66 kg



Bianco / White /
Blanc / Weiss



Bordeaux



Antracite /
Anthracite /
Anthracite /
Anthrazit

Roxy 7



Bianco / White /
Blanc / Weiss



Bordeaux



Antracite /
Anthracite /
Anthracite /
Anthrazit

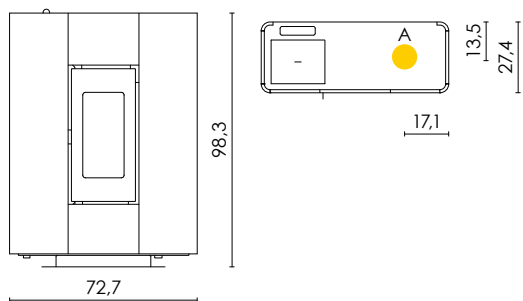
Roxy 7 Stand Roxy 7 Stand Up



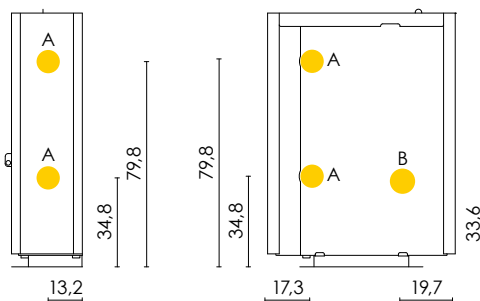
Kit "T" interno uscita sup.
Ø 80 mm / Internal "T" kit
upper exhaust Ø 80 mm
/ Kit "T" interne sortie sup.
Ø 80 mm / Internes Kit "T"
für oberen Auslass Ø 80 mm



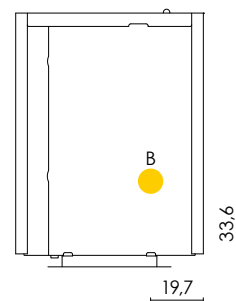
Kit curva 90° uscita post./lat. /
90° bend kit rear/lat. /
Courbe 90° sortie post./lat. /
90° Krümmerkit hinten/lat.



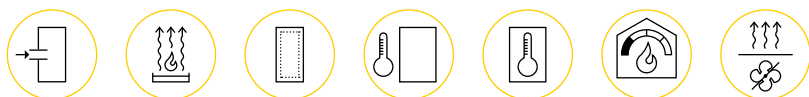
Roxy 7 Stand



Roxy 7 Stand Up



Indigo Evo 7



Stufa a pellet ermetica con porta in acciaio nero e rivestimenti laterali disponibili nelle versioni Bianco, Bordeaux e Antracite. Braciere in ghisa con sistema Easy Start per un'accensione del pellet ancora più semplice. Uscita fumi posteriore. Modalità Silent a convezione naturale. Programmazione giornaliera possibile anche dal proprio smartphone grazie al Kit Wi-Fi e Bluetooth disponibile in opzione.

Airtight pellet stove with black steel door and front cladding available in White, Bordeaux, and Anthracite. Cast iron brazier with Easy Start technology to easily ignite the pellet. Rear exhaust outlet. Silent mode available with natural convection. Daily setting also through your smartphone with the optional Wi-Fi & Bluetooth Kit.

Poêle à granulés étanche avec porte en acier noir et habillages latéraux disponibles en Blanc, Bordeaux et Anthracite. Brasero en fonte avec système Easy Start pour un allumage très simple du granulé. Sortie des fumées postérieure. Mode Silent à convection naturelle. Programmation quotidienne également possible depuis smartphone avec le Kit Wi-Fi et Bluetooth disponible en option.

Raumluftunabhängiger mit schwarzer Stahl Tür und Verkleidung aus lackiertem Stahl in den Farben Weiß, Bordeaux, Anthrazit. Die Brennschale aus Gusseisen mit Easy Start System garantiert ein einfaches Anzünden der Pellets. Abgasstutzen hinten. Der Silent Modus ermöglicht den Betrieb des Ofens mit natürlicher Konvektion, ohne Zwangsbelüftung. Tagesprogrammierung, auch mit das Smartphone über dem optionalem WLAN und Bluetooth Kit.

Air





Indigo Evo 7 • 7 kW



- Sensore temperatura integrato
- Integrated temperature sensor
- Capteur de température intégré
- Integrierte Temperatursensoren



- Braciere Easy Start
- Easy Start brazier
- Braseiro Easy Start
- Easy Start Brennschale

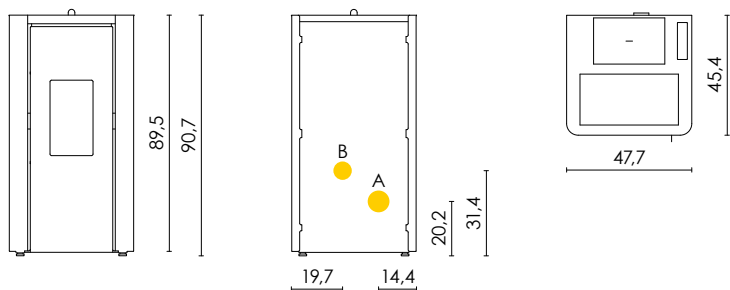


- Silent System



- Camera di combustione Duo-Shield
- Duo-Shield combustion chamber
- Chambre de combustion Duo-Shield
- Duo-Shield Feuerkammer

A+



European standards
Art. 15A B-VG 2015
BImSchV 2015
Regensburg
München
Stuttgart
Aachen

EN 14785:2006



Certificate
model name:
INDIGO EVO 7



Conto termico





Bianco / White / Blanc / Weiss



Bordeaux



Antracite / Anthracite / Anthracite / Anthrazit



7 kW



Min 91%
Max 90%



Min 71 m³
Max 200 m³



Pellet ø 6 mm



Min 0,6 kg/h
Max 1,7 kg/h



Min 8,8 h
Max 25 h



15 kg



49 W



A = ø 80 mm
B = ø 60 mm



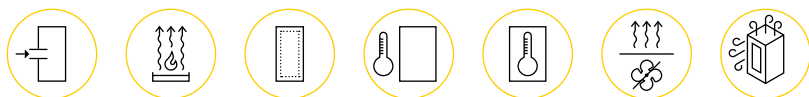
55 kg



Amaranto 9

Amaranto 9
Amaranto 9 Bi-Flux

Upgrade



Stufa a pellet ermetica con porta in acciaio nero e rivestimenti laterali disponibili nelle versioni Bianco, Bordeaux e Antracite. Braciere in ghisa con sistema Easy Start per un'accensione del pellet ancora più semplice. Uscita fumi posteriore e superiore concentrica Bi-Flux. Modalità Silent a convezione naturale. Programmazione giornaliera possibile anche dal proprio smartphone grazie al Kit Wi-Fi e Bluetooth disponibile in opzione.

Airtight pellet stove with black steel door and front cladding available in White, Bordeaux, and Anthracite. Cast iron brazier with Easy Start technology to easily ignite the pellet. Rear exhaust outlet or Bi-Flux up exhaust outlet. Silent mode available with natural convection. Daily setting also through your smartphone with the optional Wi-Fi & Bluetooth Kit.

Poêle à granulés étanche avec porte en acier noir et habillages latéraux disponibles en Blanc, Bordeaux et Anthracite. Brasero en fonte avec système Easy Start pour un allumage très simple du granulé. Sortie de fumées postérieure ou supérieure Bi-Flux Ø 80-130 mm. Mode Silent à convection naturelle. Programmation quotidienne également possible depuis smartphone avec le Kit Wi-Fi et Bluetooth disponible en option.

Raumluftunabhängiger Pelletofen mit schwarzer Stahl Tür und Verkleidung aus lackiertem Stahl in den Farben Weiß, Bordeaux, Anthrazit. Die Brennschale aus Gusseisen mit Easy Start System garantiert ein einfaches Anzünden der Pellets. Abgasstutzen hinten oder oben Bi-Flux. Der Silent Modus ermöglicht den Betrieb des Ofens mit natürlicher Konvektion, ohne Zwangsbelüftung. Tagesprogrammierung, auch mit das Smartphone über dem optionalem WLAN und Bluetooth Kit.

Air



Amaranto 9 • 8,5 kW

Amaranto 9
Amaranto 9 Bi-Flux



- Programmaz. giornaliera settimanale
- Daily weekly programming
- Program. journalière hebdomadaire
- Programmierung Tag – Woche



- Braciere Easy Start
- Easy Start brazier
- Brasero Easy Start
- Easy Start Brennschale

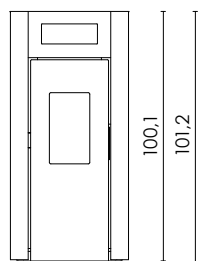


- Stufa ermetica Airtight
- Airtight pellet stove
- Poêle étanche Airtight
- Airtight Raumlufunabhängiger Pelletofen

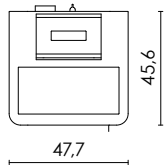
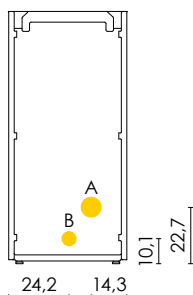


- Camera di combustione Duo-Shield
- Duo-Shield combustion chamber
- Chambre de combustion Duo-Shield
- Duo-Shield Feuerkammer

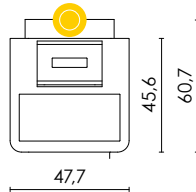
A+



Amaranto 9



Amaranto 9 Bi-Flux



European standards
Art. 15A B-VG 2015
BImSchV 2015
Regensburg
München
Stuttgart
Aachen

EN 14785:2006



Certificate
model name:
AMARANTO 9 T1



Conto termico





Amaranto 9
Amaranto 9 Bi-Flux

Bianco / White / Blanc / Weiss

Bordeaux

Antracite / Anthracite /
Anthracite / Anthrazit



8,5 kW



Min 90%
Max 89%



Min 70 m³
Max 238 m³



Pellet ø 6 mm



Min 0,6 kg/h
Max 2 kg/h



Min 8 h
Max 28 h



17 kg



96 W



A = ø 80 mm
B = ø 50 mm



69 kg



Young Line

Air Plus



Indaco 11



Stufa a pellet ermetica con porta in ghisa e rivestimenti laterali in acciaio disponibili nelle versioni Bianco, Bordeaux e Antracite. Camera di combustione in ghisa. Braciere circolare in ghisa con candelella ceramica e sistema Living Fire per una fiamma più stabile e bella grazie ad una migliore ventilazione. Uscita fumi posteriore o superiore concentrata Bi-Flux con kit disponibile in opzione. Predisposizione alla canalizzazione fino a 6 m per riscaldare più ambienti. Programmazione giornaliera/settimanale possibile anche dal proprio smartphone grazie al Kit Wi-Fi e Bluetooth disponibile in opzione.

Airtight pellet stove with cast iron steel door and steel front claddings available in White, Bordeaux, and Anthracite. Cast iron combustion chamber. Round cast iron brazier with ceramic spark plug and Living Fire technology which grants better ventilation and a nice flame. Rear exhaust outlet or Bi-Flux up exhaust outlet with optional kit. Air Plus ducting technology up to 6 mts to heat more than one room. Daily and weekly setting also through your smartphone with the optional Wi-Fi & Bluetooth Kit.

Poêle à granulés étanche avec porte en fonte et habillages latéraux en acier disponibles en Blanc, Bordeaux et Anthracite. Chambre de combustion en fonte. Brasero circulaire en fonte avec bougie céramique et système Living Fire pour une meilleure ventilation et une flamme plus stable et belle. Sortie des fumées postérieure ou supérieure Bi-Flux Ø 80-130 mm avec kit disponible en option. La prédisposition à la canalisation jusqu'à 6 mt permet de chauffer plusieurs pièces dans la maison. Mode Silent à convection naturelle. Programmation quotidienne/hebdomadaire également possible depuis smartphone avec le Kit Wi-Fi et Bluetooth disponible en option.

Raumluftunabhängiger Pelletofen mit Gusseisen Tür und Verkleidung aus lackiertem Stahl in den Farben Weiß, Bordeaux, Anthrazit. Brennkammer aus Gusseisen. Runde Feuerschale aus Gusseisen mit Keramikzünder und Living Fire System für eine stabilere und schönere Flamme dank besserer Belüftung. Abgasstutzen hinten oder oben Bi-Flux mit optionalem Kit. Kanalisierbar bis zu 6 m um mehr als einen Raum zu heizen. Tagesprogrammierung, auch mit das Smartphone über dem optionalem WLAN und Bluetooth Kit.

Air Plus





Indaco 11 • 10,5 kW



- Candeletta in ceramica
- Ceramic glow plug
- Bougie de préchauffage en céramique
- Keramische Zündkerze



- Ventilatori canalizzazione indipendenti
- Independent ducting fans
- Ventilateurs de conduit indépend.
- Unabhängige Kanalventilatoren



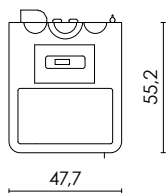
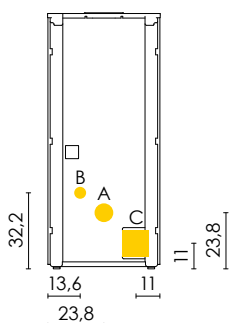
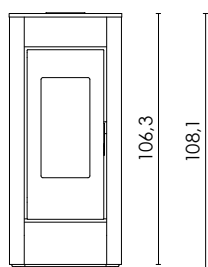
- Porta in ghisa
- Cast iron door
- Porte en fonte
- Gusseisentür



- Camera di combustione in ghisa
- Cast Iron combustion chamber
- Chambre de combustion en fonte
- Brennkammer aus Gusseisen



A+



European standards
Art. 15A B-VG 2015
BImSchV 2015
Regensburg
München
Stuttgart
Aachen

EN 14785:2006



Certificate
model name:
INDACO 11 T1



Conto termico





Bianco / White / Blanc / Weiss



Bordeaux



Antracite / Anthracite / Anthracite / Anthrazit



Kit scarico Bi-Flux Ø 80/130 mm /
Upper exhaust Bi-Flux kit
Ø 80/130 mm / Kit sortie Bi-Flux
Ø 80/130 mm / Bausatz Bi-Flux
Ø 80/130 mm



10,5 kW



Min 90%
Max 88%



Min 84 m³
Max 294 m³



Pellet ø 6 mm



Min 0,7 kg/h
Max 2,5 kg/h



Min 10 h
Max 36 h



25 kg



120 W



A = ø 80 mm,
ø 80/130 mm Bi-Flux
B = ø 60 mm
C = ø 80 mm



114 kg



Wood Line



Frida 80

New



Cucina a legna con design essenziale, ideale per integrarsi perfettamente con qualunque stile di arredamento d'interni. Progettata per libera installazione o incasso. Struttura in acciaio nero con ampio cassetto su guide. Camera di combustione in ghisa e acciaio, con interno dotato di pannelli in refrattario. Forno in acciaio inox equipaggiato di accessori. Piano cottura in ghisa e maniglie in acciaio. Uscita fumi superiore o posteriore.

Wood-burning cooker with a simple and essential design, perfectly fitting in with any interior style. Designed for freestanding or built-in installation. Black steel structure with a large drawer on rails. Combustion chamber made of steel and cast iron, equipped with refractory panels. Stainless steel oven equipped with accessories. Cast iron cooktop and steel handles. Up or rear exhaust outlet.

Cuisinière à bois au design simple et essentiel en acier pour bien se marier à tout type de style d'intérieur. Conçue pour pose libre ou à encastrement. Structure en acier noir avec grand tiroir sur rails. Chambre de combustion en acier et fonte, équipée de panneaux réfractaires. Four en acier inox équipé d'accessoires. Plaque de cuisson et poignées en acier. Sortie de fumées supérieure ou postérieure.

Holzherd mit einem essenziellen Design, ideal zur nahtlosen Integration in jeden Einrichtungsstil. Für freistehende oder eingebaute Installationen konzipiert. Schwarze Stahlstruktur mit großem Schubladensystem auf Schienen. Brennkammer aus Stahl und Gusseisen, ausgestattet mit feuerfesten Paneelen. Edelstahlbackofen mit Zubehör. Glatte Gusseisen-Kochplatte und Stahlgriffe. Abgasstutzen hinten oder oben.





Frida 80 • 7,5 kW



- Piano di cottura in ghisa
- Cast iron cooktop
- Plaque de cuisson en fonte
- Gusseisen-Kochfeld



- Uscita fumi posteriore e superiore
- Rear and top smoke outlet
- Sortie de fumée postérieure et supérieure
- Rauchabzug hinten und oben

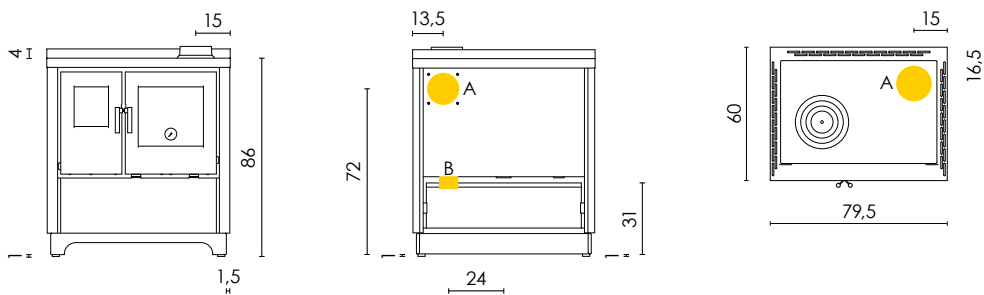


- Ampio cassetto su guide
- Large drawer on guides
- Grand tiroir sur des rails
- Große Schublade auf Führungsschienen



- Forno in acciaio inox
- Stainless steel oven
- Four en acier inoxydable
- Edelstahlbackofen

A+



European standards
Art. 15A B-VG 2015
BlmSchV 2015
Regensburg
München
Stuttgart
Aachen

EN 12815:2001/
A1:2004/AC:2007

CE
Certificate
model name:
FRIDA 80





7,5 kW



Max 88,5%



214 m³



Legna / Wood /
Bois / Holz



2,1 kg/h



A = ø 140 mm
B = ø 80 mm



152 kg



Metallo Nero / Black Steel /
Acier Noir / Schwarzer Stahl

Condizioni generali di vendita

1. Generalità

Le presenti condizioni generali di vendita ("CGV"), ove non derogate da condizioni particolari espressamente accettate per iscritto da Cadel Srl ("Cadel") regolano le vendite dei prodotti di Cadel - intesi come prodotti finiti ma anche accessori e/o ricambi - ("Prodotti") all'acquirente ("Acquirente"). Le presenti CGV, pertanto, devono intendersi parte integrante e sostanziale dei contratti di vendita di Cadel ("Contratto o Contratti").

2. Oggetto del Contratto

2.1. Il Contratto comprende i Prodotti indicati nella conferma d'ordine da Cadel o in altre comunicazioni scritte inviate da Cadel successivamente all'ordine.

2.2. Cadel si riserva di apportare ai propri Prodotti le modifiche che riterrà necessarie per motivi estetici o di funzionalità.

3. Offerte e ordini

3.1. Le eventuali offerte inviate da Cadel si intendono valide per 30 (trenta) giorni se non diversamente indicato nell'offerta stessa.

3.2. Gli ordini dovranno essere trasmessi a Cadel per iscritto tramite EDI o email e sottoscritti dall'Acquirente.

3.3. Si intenderanno confermati soltanto gli ordini espressamente accettati per iscritto da Cadel; solo la conferma d'ordine inviata da Cadel è vincolante per la stessa.

3.4. La conferma d'ordine di Cadel che contenesse modifiche rispetto all'ordine si considererà tacitamente accettata trascorsi 3 (tre) giorni dal ricevimento della conferma stessa senza che l'Acquirente abbia manifestato il suo dissenso per iscritto.

3.5. Eventuali modifiche o aggiunte all'ordine saranno valide e vincolanti solo se inserite da Cadel nella conferma d'ordine o dalla stessa Cadel confermate per iscritto.

3.6. In ogni caso, qualora dopo l'accettazione dell'ordine e/o dopo l'invio della conferma d'ordine, Cadel dovesse accertare insolvenze dell'Acquirente e/o inadempimenti dello stesso rispetto ad altre vendite concluse da quest'ultimo con Cadel medesima, ovvero anche rispetto a terzi, tali da mettere in pericolo il puntuale e corretto adempimento delle obbligazioni dell'Acquirente, Cadel potrà, a suo insindacabile giudizio, i) sospendere l'esecuzione della prestazione fino a che non sia prestata idonea garanzia e/o ii) risolvere il contratto e annullare l'ordine per fatto dell'Acquirente e/o iii) modificare le condizioni di pagamento richiedendo il pagamento totale anticipato dei Prodotti compravenduti.

4. Listini e prezzi

4.1. I prezzi specificati da Cadel nelle offerte, nelle conferme d'ordine e nelle fatture, sono quelli indicati nel Listino in vigore nel giorno in cui l'ordine è confermato, da intendersi al netto dell'I.V.A.

4.2. Cadel si riserva il diritto di modificare in

qualsiasi momento i prezzi con la presentazione di un nuovo Listino. Le modalità di entrata in vigore del nuovo Listino saranno evidenziate ed espresse nello stesso e nella comunicazione accompagnatoria.

4.3. In ogni caso, se tra la conferma d'ordine e la consegna dei Prodotti dovessero insorgere circostanze tali da determinare, tra l'altro, anche aumenti di costi di produzione e/o di materie prime che possono incidere sull'equilibrio economico del contratto, Cadel avrà facoltà di modificare il prezzo applicato e/o le condizioni di pagamento. In tale caso, Cadel ne darà immediata comunicazione all'Acquirente, che potrà revocare il proprio ordine e recedere dal contratto entro 8 (otto) giorni dal ricevimento di tale comunicazione, senza che nulla reciprocamente sia dovuto neanche a titolo di danno. Qualora l'Acquirente non revochi l'ordine entro tale termine, il nuovo prezzo e/o le nuove condizioni di pagamento si riterranno accettate dall'Acquirente e si applicheranno alla vendita cui si riferiscono.

5. Pagamenti

5.1. I termini di pagamento sono indicati nelle conferme d'ordine. In caso di ordini o conferme d'ordine che prevedano consegne frazionate, i termini di pagamento si applicheranno a ciascuna consegna parziale.

5.2. Le fatture si intendono accettate se non vengono contestate per iscritto da parte dell'Acquirente entro 8 (otto) giorni dal loro ricevimento, a pena di decadenza.

5.3. In nessun caso sarà concesso all'Acquirente di sospendere o ritardare i pagamenti, neppure in caso di contestazione, reclamo o controversia.

5.4. Il ritardato pagamento, totale o parziale, da parte dell'Acquirente, darà facoltà a Cadel di:

a) sospendere gli ordini e/o le consegne parziali in corso, anche se relativi a diverse forniture ed anche in deroga a quanto previsto dall'art. 1460 c.c.;

b) ritirare i Prodotti già spediti all'Acquirente e di trattenere le rate eventualmente pagate a titolo di penale, salvo il maggior danno;

c) risolvere con effetto immediato il contratto, con espressa rinuncia da parte dell'Acquirente al risarcimento di ogni eventuale danno conseguente, escluso il caso di dolo o colpa grave di Cadel.

5.5. Salvo in ogni caso il diritto di Cadel di farsi corrispondere gli interessi nella misura prevista dal D. Lgs. 231/2002 e successive modificazioni ed integrazioni, oltre al risarcimento del danno.

6. Riserva di proprietà.

I Prodotti rimangono di proprietà di Cadel finché l'Acquirente non ne abbia pagato integralmente il prezzo.

7. Termini di consegna

7.1. I tempi di consegna indicati nella conferma d'ordine devono intendersi meramente indicativi e non vincolanti.

7.2. Fermo restando che Cadel farà tutto quanto in suo potere per consegnare i Prodotti in termini indicati nella conferma d'ordine, in nessun caso Cadel sarà responsabile di danni direttamente o indirettamente derivati all'Acquirente da ritardi nella consegna dei Prodotti, salva in ogni caso la forza maggiore di cui al successivo art. 11.

7.3. La data presunta di consegna verrà indicata sulla conferma d'ordine. La consegna potrà essere prorogata o sospesa nel caso in cui l'Acquirente non sia in regola con i pagamenti, in conformità a quanto previsto dagli articoli 3 e 5 delle CGV.

7.4. Qualora l'Acquirente dovesse richiedere delle modifiche ai Prodotti dopo la conferma d'ordine, è insindacabile facoltà di Cadel accettare o meno la richiesta di modifica; in caso di accettazione da parte di Cadel, i termini di consegna originariamente indicati, comunque non tassativi, verranno automaticamente prorogati per un periodo di tempo pari a quello normalmente necessario per Cadel ad effettuare le richieste modifiche.

8. Consegna, trasporto e passaggio dei rischi

8.1. Indipendentemente da quanto pattuito in ordine alle spese di trasporto e/o modalità di pagamento e/o consegna, la consegna dei Prodotti ed il contemporaneo passaggio dei rischi, se non diversamente stabilito, si intendono effettuati ex works (EXW - INCOTERMS 2020) - stabilimento di Cadel in Santa Lucia di Piave (TV) con il caricamento degli stessi sui mezzi di trasporto. Pertanto, nel caso di ritardi nella consegna, di danneggiamento o perdita dei Prodotti durante il relativo trasporto o ammanchi degli stessi, i relativi reclami dovranno essere rivolti dall'Acquirente direttamente al trasportatore, anche se lo stesso sia stato incaricato da Cadel, e comunque dovrà esserne fatta specifica annotazione sulla bolla di consegna.

8.2. In ogni caso il trasporto non comprende lo scarico delle merci, il facchinaggio, la sponda idraulica e tutti i rischi di perdita o deterioramento dei Prodotti che saranno ad esclusivo carico dell'Acquirente dal momento del carico dei Prodotti presso lo stabilimento di Cadel.

9. Garanzie e Reclami

9.1. Ferme restando le condizioni di garanzia pubblicate e consultabili al link <https://www.cadelsrl.com/domande-frequenti/> e presenti nelle cartoline di garanzia che accompagnano ciascun Prodotto, le caratteristiche dei Prodotti forniti sono quelle riportate, modello per modello, nel Listino in vigore, nel catalogo e nell'Area Riservata, che costituiscono parte integrante e sostanziale dei singoli ordini anche se non espressamente richiamato ed allegato agli stessi.

9.2. Cadel informa e l'Acquirente riconosce che i Prodotti forniti potranno, tuttavia, presentare caratteristiche parzialmente difformi rispetto a quelle indicate nel Listino e comunque risultare non del tutto identici ai campioni

che eventualmente fossero stati visionati in occasione dell'effettuazione dell'ordine, avendo i Listini e gli eventuali campioni dimostrativi carattere puramente indicativo e dovendosi riconoscere margini di tolleranza per quanto concerne i colori e le tonalità dei rivestimenti in marmo o altre pietre che, essendo elementi naturali, possono presentare variazioni anche nell'ambito della medesima essenza. In tal senso, l'Acquirente accetta espressamente eventuali variazioni dimensionali e cromatiche e riconosce che variazioni di colore e tonalità oppure imperfezioni sono caratteristiche del materiale naturale che ne determinano la piacevolezza e non costituiscono vizio e/o difetto del prodotto. Inoltre, tutti i dati tecnici e traduzioni raccolte nei cataloghi e/o nei Listini non possono ritenersi tassativi ma bensì indicativi; rese, m³, kW, si ritengono dati sempre riferiti a prove di laboratorio e potrebbero pertanto variare se effettuate in altri locali.

9.3. Eventuali vizi o difetti dei Prodotti consegnati devono essere segnalati per iscritto da parte dell'Acquirente a pena di decadenza, entro 8 (otto) giorni dal ricevimento della merce o dalla scoperta dei vizi, se occulti. Gli stessi devono essere inseriti e gestiti tramite l'apposita pagina disponibile in Area Riservata

9.4. In ogni caso, l'Acquirente è tenuto a seguire scrupolosamente le eventuali indicazioni ed il manuale d'istruzioni e/o d'uso del Prodotto acquistato.

9.5. Cadel declina infatti ogni responsabilità per danni conseguenti ad installazione e/o interventi eseguiti da terzi, anche in fase di montaggio dei Prodotti, cui Cadel rimane del tutto estranea.

9.6. Eventuali danneggiamenti del Prodotto dovuti al mancato ottemperamento delle prescrizioni indicate nel manuale d'istruzioni e/o d'uso, sono esclusi dalla garanzia, non potranno essere eccepiti e contestati a Cadel e non potrà darsi luogo a sostituzioni o interventi, neanche se il Prodotto è in garanzia.

9.7. Sono esclusi dalla garanzia e da ogni responsabilità di Cadel il normale degrado e l'usura dei Prodotti, come pure ogni difetto o mancanza di qualità dovuti ad un errato immagazzinaggio, utilizzo o montaggio.

9.8. La garanzia sarà altresì esclusa qualora l'Acquirente non rispetti le condizioni ed i termini di pagamento.

9.9. Resta in ogni caso convenuto che l'eventuale responsabilità di Cadel nei confronti dell'Acquirente per vizi e/o difetti e/o difformità e/o danni e/o ritardi nella consegna dei Prodotti sarà limitata al valore dei Prodotti venduti all'Acquirente.

9.10. Resta in ogni caso convenuto che l'eventuale responsabilità di Cadel nei confronti dell'Acquirente per vizi e/o difetti e/o difformità e/o danni e/o ritardi nella consegna dei Prodotti sarà limitata al valore dei Prodotti venduti all'Acquirente.

10. Resi

10.1. Non sono consentiti resi di Prodotti da parte dell'Acquirente senza la preventiva autorizzazione scritta di Cadel; autorizzazione

che è sempre subordinata alla verifica del prodotto reso da parte di Cadel. In caso di reso, le spese di spedizione sono a carico dell'Acquirente, così come i rischi del trasporto dei Prodotti.

10.2. Non saranno comunque accettati resi di Prodotti che non siano completamente integri in ogni parte e/o che siano privi dell'imballo originale.

10.3. La causale del documento di trasporto dovrà essere "reso merce" e tale documento dovrà riportare tutti i riferimenti dell'acquisto originario (numero e data fattura, data di consegna, nome dello spedizioniere); inoltre il reso dovrà sempre essere accompagnato al documento di autorizzazione al reso emesso da Cadel che dovrà essere unito al reso stesso.

11. Forza Maggiore

Gli eventi di forza maggiore e, in generale, tutte le circostanze che, dopo la conclusione del Contratto, ovvero dopo la conferma d'ordine, potrebbero impedire, ridurre o ritardare la produzione o la spedizione delle merci e/o rendere l'adempimento oggettivamente impossibile o irragionevolmente oneroso, daranno diritto a Cadel, a seconda del caso, di risolvere il contratto, ridurne o sospendere l'adempimento senza che l'Acquirente possa pretendere risarcimenti di sorta. I termini "forza maggiore" e "circostanze" s'intendono riferiti a qualsiasi causa, evento o circostanza straordinaria e imprevedibile, che esula dal ragionevole controllo di Cadel, in particolare, a titolo esemplificativo e non esaustivo: guerra, mobilitazione, sciopero o serrata, sommossa, crolli e/o inondazioni, altri eventi assimilabili che impediscano o riducano la capacità produttiva, guasti di macchinari o interruzione del lavoro, esplosione, incendio, catastrofe naturale, inondazione, limitazione o blocco dei mezzi di trasporto, mancanza o difficoltà di approvvigionamento delle materie prime e/o dell'energia, aumenti significativi o imprevedibili del prezzo delle stesse, o interventi di qualsiasi tipo delle autorità pubbliche. Cadel non sarà, in questi casi, tenuta ad alcun obbligo di risarcimento per gli eventuali danni diretti o indiretti connessi o derivanti dalla ritardata o mancata esecuzione del contratto e/o dalla sua risoluzione.

12. Clausola risolutiva espressa

Ferma restando qualsiasi specifica disposizione sulla cessazione e/o risoluzione del contratto prevista dalla legge applicabile, Cadel avrà diritto di risolvere il contratto con effetto immediato, mediante semplice comunicazione scritta all'Acquirente, in caso si verifichi a carico di quest'ultimo una qualsiasi delle seguenti ipotesi: insolvenza, fallimento, sospensione e/o ritardo dei pagamenti, cessione del patrimonio ai creditori, nomina di un curatore, instaurazione di qualsiasi procedura concorsuale secondo le leggi fallimentari o similari, riduzione delle garanzie, liquidazione o scioglimento, interruzione dell'operatività dell'impresa.

13. Legge applicabile e Foro competente

13.1. Al presente contratto si applica la legge italiana.

13.2. Ogni controversia tra le parti in relazione all'interpretazione, esecuzione e/o risoluzione del contratto sarà di esclusiva competenza del Foro di Pordenone, Italia.

14. Privacy

I dati comunicati dall'Acquirente saranno trattati nel rispetto di quanto disposto dal Codice in materia di protezione dei dati personali (D.L. 196/03) e dal GDPR (Reg. UE n. 679/2016).

15. Modello di organizzazione e Codice Etico

15.1. L'Acquirente dichiara con la sottoscrizione delle presenti CGV di conoscere e di accettare il contenuto del Modello di organizzazione adottato da Cadel SRL, ai sensi del D. Lgs. n. 231/2001, e del Codice Etico, pubblicato sul sito della Società.

15.2. La violazione da parte dell'Acquirente delle disposizioni contenute nel Modello di Organizzazione e/o nel Codice Etico, darà facoltà a Cadel di risolvere i Contratti stipulati con l'Acquirente, riservandosi ogni azione per il risarcimento dei danni subiti.

16. Clausole generali

16.1. I prodotti sono imballati nel rispetto delle norme in vigore. Nello specifico, stufe e inserti sono imballati su pallet a perdere con dimensioni dedicate. I processi, le tecniche ed i materiali utilizzati sono sviluppati con il fine di ottimizzare le operazioni logistiche e la sicurezza di movimentazione dei prodotti. I costi di smaltimento e riciclo degli imballaggi sono a carico dell'acquirente. Le stufe/inserti sono accompagnati da una busta in plastica trasparente contenente i manuali di montaggio ed utilizzo del prodotto ed il relativo cavo di alimentazione elettrica. I manuali sono da ritenersi parte integrante del prodotto; è necessario assicurarsi che i prodotti ne siano sempre provvisti anche in caso di cessione ad altro proprietario. In caso di smarrimento è possibile recuperarne copia nel sito web della relativa marca o sarà possibile farne richiesta al servizio tecnico locale.

16.2. Cadel garantisce la disponibilità dei ricambi originali o compatibili ai propri prodotti per una durata di 5 anni dalla data di produzione tracciabile a mezzo numero di serie dell'articolo.

16.3. Il mancato esercizio di una qualsiasi delle precedenti disposizioni non comporterà rinuncia alla stessa. L'eventuale nullità e/o invalidità di una qualsiasi delle precedenti disposizioni non comporterà nullità e/o invalidità delle altre disposizioni delle condizioni di vendita, salvo che la stessa abbia costituito motivo essenziale e determinante alla sua conclusione.

General terms and conditions of sale

1. General

These general terms and conditions of sale ("GTCS"), where not derogated by specific terms and conditions expressly accepted by Cadel Srl ("Cadel") in writing, regulate the sales of Cadel products - understood as finished products, as well as accessories and/or spare parts - ("Products") to the buyer ("Buyer"). These GTCS, therefore, must be understood to be an integral and substantial part of Cadel sale contracts ("Contract or Contracts").

2. Scope of the Contract

2.1. The Contract includes the Products indicated by Cadel in the order confirmation or in other written notices sent by Cadel after the order.

2.2. Cadel reserves the right to make any changes that it deems necessary to the Products, in terms of aesthetics and functionality.

3. Offers and orders

3.1. Any offers sent by Cadel shall be understood to be valid for 30 (thirty) days if not otherwise indicated in the relevant offer.

3.2. Orders must be sent to Cadel via EDI or e-mail and signed by the Buyer.

3.3. Only orders expressly accepted by Cadel in writing will be understood to have been confirmed; only the order confirmation sent by Cadel shall be binding therefor.

3.4. Should the Cadel order confirmation contain changes compared to the order, it will be considered to have been tacitly accepted once 3 (three) days have elapsed from receipt of said confirmation without the Buyer having expressed their dissent in writing.

3.5. Any changes or additions to the order will be valid and binding only if inserted in the order confirmation by Cadel or confirmed by Cadel in writing.

3.6. In any case, if, after the order has been accepted and/or after the order confirmation has been sent, Cadel ascertains the insolvency of the Buyer and/or defaults thereof with regard to other sales stipulated by the latter with Cadel, or even with regard to third parties, such as to jeopardise the prompt and proper fulfilment of the Buyer's obligations, Cadel may, at its sole discretion, i) suspend the performance of the order until suitable guarantee has been provided, and/or ii) terminate the contract and cancel the order due to a fault of the Buyer and/or iii) amend the terms and conditions of payment requesting that the Products sold and purchased are paid in full and in advance.

4. Price lists and prices

4.1. The prices specified by Cadel in the offers, in the order confirmations, and in the invoices shall be as indicated in the Price List in force on the day on which the order is confirmed, to be intended net of VAT.

4.2. Cadel reserves the right to modify the prices at any time through a new Price List. The means by which the new Price List will enter into force

will be highlighted and expressed therein and in the accompanying communication.

4.3. In any case, should any circumstances arise in the period of time between order acceptance and the delivery of the Products, which may lead, among other things, to increases in production and/or raw material costs that may affect the economic balance of the contract, Cadel will be entitled to change the price applied and/or the payment terms. In such a case, Cadel must promptly inform the Buyer, who may revoke the order and withdraw from the contract within 8 (eight) days of receiving such notice, and no compensation will be due on either side, including liability for damages. If the Buyer does not revoke the order within this deadline, the new price and/or the new payment terms will be deemed to have been accepted by the Buyer and will apply to the sale to which they refer.

5. Payments

5.1. The payment terms are indicated in the order confirmations. In case of orders or order confirmations that envisage staggered deliveries, the payment terms will apply to each partial delivery.

5.2. The invoices shall be understood to have been accepted if they are not objected to in writing by the Buyer within 8 (eight) days from receipt, on pain of forfeiture.

5.3. In no case will the Buyer be allowed to suspend or delay the payments, not even in the case of objection, complaint, or dispute.

5.4. Delayed payment by the Buyer, be it total or partial, will entitle Cadel to:

- suspend the orders and/or the ongoing partial deliveries, even if they relate to different supplies and also by way of derogation from the provisions of art. 1460 of the (It.) Civil Code;
- pick up the Products that have already been shipped to the Buyer and retain any instalments paid as a penalty, without prejudice to compensation for further damage;
- terminate the contract with immediate effect, with express waiver by the Buyer of compensation for any consequent damage, except in the case of intent or gross negligence by Cadel.

5.5. In any case, without prejudice to the right of Cadel to receive payment for interest to the extent envisaged by (It.) Legislative Decree 231/2002, as subsequently amended and supplemented, as well as compensation for damage.

6. Retention of title

The Products shall remain the property of Cadel until the Buyer has paid their price in full.

7. Delivery times

7.1. The delivery times indicated in the order confirmation must be understood to be merely indicative and not binding.

7.2. Without prejudice to the fact that Cadel will do everything in its power to deliver the

Products within the timeframes indicated in the order confirmation, in no case will Cadel be liable for damage directly or indirectly suffered by the Buyer due to delays in the delivery of the Products, without prejudice in any case to force majeure as per art. 11 below.

7.3. The presumed delivery date will be indicated in the order confirmation. Delivery may be extended or suspended if the Buyer is not up to date with payments, in compliance with the provisions of articles 3 and 5 of the GTCS.

7.4. Should the Buyer request modifications to the Products following the order confirmation, Cadel shall have the unquestionable right to accept or reject the request for modification; in case Cadel accepts, the delivery times indicated originally, which are however not imperative, will be automatically extended for a period of time equal to that usually required for Cadel to make the modifications requested.

8. Delivery, transport, and transfer of risks

8.1. Regardless of what has been agreed with regard to the costs of transport and/or terms of payment and/or delivery, the delivery of the Products and the simultaneous transfer of risks, unless otherwise laid down, shall be understood to be ex works (EXW - INCOTERMS 2020) - Cadel facility in Santa Lucia di Piave (TV), when said products are loaded onto the means of transport. Consequently, in case of delays in delivery, of damage to or loss of the Products during transport or shortfalls thereof, the related complaints must be addressed by the Buyer directly to the carrier, even if said carrier has been tasked by Cadel, and, in any case, a special note thereof must be made in the delivery note.

8.2. At any rate, transport does not include unloading the goods, portorage, the tail lift, and all risks of loss or deterioration of the Products that will be the exclusive responsibility of the Buyer from the time the Products are loaded at the Cadel facility.

9. Warranties and Complaints

9.1. Without prejudice to the warranty terms and conditions that are published and may be consulted at the link <https://www.cadelsrl.com/en/frequently-asked-questions/> and are present in the warranty cards that accompany each Product, the characteristics of the Products supplied are as indicated, for each individual model, in the Price List in force in the catalogue and in the Reserved Area, which constitute an integral and substantial part of each order, even if not expressly referred to therein and attached thereto.

9.2. Cadel declares and the Buyer acknowledges that the Products supplied may, however, have characteristics that are partially different from those indicated in the Price List and, in any case, be found not to be identical to the samples that may have been viewed upon placing the order, as the Price Lists and any demonstration samples are purely indicative and tolerance margins must be acknowledged with regard to

the colours and shades of the claddings made of marble or other stone, which, being natural elements, may present variations also within the same essence. In this sense, the Buyer expressly accepts any variations in size and colour and acknowledges that variations in colour and shade or imperfections are characteristics of the natural material which determine its pleasant appearance and do not constitute a defect and/or fault of the product. Moreover, all technical details and translations included in the catalogues and/or in the Price Lists may not be understood to be exhaustive but indicative; yields, m³, kW shall be understood to be data that always refer to laboratory tests and may therefore vary if carried out in other premises.

9.3. Any faults or defects of the Products delivered must be reported by the Buyer in writing on pain of forfeiture, within 8 (eight) days from receipt of the goods or discovery of the faults, if hidden. They must be entered into and managed through the dedicated page available in the Reserved Area

9.4. In any case, the Buyer must follow any instructions and the instruction manual and/or use manual for the Product purchased to the letter.

9.5. In fact, Cadel waives all liability for damage arising from the installation and/or interventions carried out by third parties, also during the assembly of the Products, with which Cadel has not relation.

9.6. Any damage to the Product due to a failure to comply with the instructions indicated in the instruction manual and/or use manual are excluded from the warranty, may not be objected and contested to Cadel and may not give rise to replacements or interventions, even if the Product is under warranty.

9.7. The warranty excludes and Cadel shall bear no liability for the normal wear and tear of the Products, as well as for any defect or low quality due to incorrect warehousing, use, or assembly.

9.8. The warranty will also not apply if the Buyer does not comply with the terms and conditions of payment.

9.9. In any case, it is agreed that any liability on the part of Cadel towards the Buyer for faults and/or defects and/or differences and/or damage and/or delays in the delivery of the Products will be limited to the value of the Products sold to the Buyer.

10. Returns

10.1. No returns by the Buyer shall be allowed without the prior written authorisation of Cadel; such authorisation is always subject to a check by Cadel of the product being returned. In case of return, the shipping costs shall be borne by the Buyer, as will the risks arising from the Products' transport.

10.2. However, no Product returns will be accepted if such Products are not fully intact and/or if they are not in the original packaging.

10.3. The reason on the transport document must be given as "return of goods" and such document must mention all references of the original purchase (invoice number and date,

delivery date, name of the carrier); moreover, the return must always be accompanied by the return authorisation document issued by Cadel that must be attached to said return.

11. Force Majeure

Events of force majeure, and, in general, all circumstances that, following the stipulation of the Contract, or following the confirmation of the order, could inhibit, reduce, or delay the production or shipping of the goods and/or make it objectively impossible or unreasonably onerous to fulfil the contractual obligations, will entitle Cadel, on a case-by-case basis, to terminate the contract, reduce or suspend its performance without the Buyer being entitled to request compensation of any kind. The terms "force majeure" and "circumstances" shall be understood to refer to any extraordinary and unforeseeable cause, event, or circumstance that is outside of the reasonable control of Cadel, and which in particular includes but is not limited to: war, mobilisation, strike or lockout, riot, landslide and/or flooding, other similar events that can impede or reduce production capacity, machinery failures or interruption of work, explosion, fire, natural disaster, flooding, restriction or block of means of transport, shortage of or difficulty in procuring raw materials and/or energy, important or unforeseeable increases in the price thereof, or interventions of any type by the public authorities. In such cases, Cadel will not be under any obligation to compensate any direct or indirect damage connected to or deriving from the delayed performance of the contract or failure to perform the contract and/or its termination.

12. Express termination clause

Without prejudice to any specific provisions on the cessation and/or termination of the contract laid down by the applicable law, Cadel will have the right to terminate the contract with immediate effect, by simple written notification to the Buyer, if the latter is found to be the subject of any of the following eventualities: insolvency, bankruptcy, suspended and/or delayed payments, sale of assets to creditors, appointment of a liquidator, establishment of any insolvency proceedings in accordance with the laws on bankruptcy or similar laws, reduction of the guarantees, liquidation or dissolution, interruption of business operations.

13. Applicable law and Jurisdiction

13.1. This contract shall be governed by Italian law.

13.2. All disputes between the parties relating to the interpretation, performance, and/or termination of the contract will be heard exclusively by the Courts of Pordenone, Italy.

14. Privacy

The data disclosed by the Buyer will be processed in accordance with the provisions of the Code on the protection of personal data

(Italian Decree Law 196/03) and of the GDPR (Reg. (EU) no. 679/2016).

15. Organisation model and Code of Ethics

15.1. By signing these GTCS, the Buyer declares that they are aware of and accept the contents of the Organisation model adopted by Cadel SRL, pursuant to (It.) Legislative Decree no. 231/2001, and of the Code of Ethics, published on the Company's website.

15.2. The violation by the Buyer of the provisions contained in the Organisation Model and/or in the Code of Ethics will entitle Cadel to terminate the Contracts stipulated with the Buyer, reserving the right to claim compensation for the damage suffered.

16. General clauses

16.1. The products are packaged in compliance with the standards in force. Specifically, stoves and inserts are packaged on disposable pallets with specific dimensions. The processes, techniques, and materials used are developed with the aim of optimising the logistics operations and the products' handling safety. The costs for disposing of and recycling the packaging shall be borne by the buyer. The stoves/inserts are accompanied by a transparent plastic envelope which contains the product's assembly and use manuals and the related electrical power supply cable. The manuals must be understood to be an integral part of the product; it is necessary to ensure that the products are always accompanied by the manuals, even if they are sold to another owner. If they are lost, it is possible to obtain a copy thereof from the website of the related brand or it will be possible to request them from the local Technical Dept.

16.2. Cadel guarantees the availability of original spare parts or spare parts that are compatible with its products for 5 years from the date of production which can be tracked by means of the article's serial number.

16.3. Failure to exercise any of the provisions above will not constitute a waiver thereof. The possible nullity and/or invalidity of any of the provisions above will not entail the nullity and/or invalidity of the other provisions of the terms and conditions of sale, unless such provision was an essential and fundamental reason for its stipulation.

Conditions générales de vente

1. Généralités

Les présentes conditions générales de vente (ci-après dénommées « CGV »), lorsqu'elles ne dérogent pas aux conditions particulières expressément acceptées par écrit par Cadel Srl (ci-après dénommée « Cadel »), réglementent les ventes des produits de Cadel, destinés à être des produits finis mais également des accessoires et/ou des pièces de rechange (ci-après dénommés « Produits »), à l'acheteur (ci-après dénommé « Acheteur »). Les présentes CGV doivent donc être considérées comme faisant partie intégrante et substantielle des contrats de vente de Cadel (ci-après dénommés séparément « Contrat » ou « Contrats »).

2. Objet du Contrat

2.1. Le Contrat comprend les Produits indiqués dans la confirmation de commande par Cadel, ou dans d'autres communications écrites envoyées par Cadel suite à la commande.

2.2. Cadel se réserve le droit d'apporter à ses Produits les modifications qu'elle juge nécessaires pour des raisons d'esthétique et de fonctionnalité.

3. Offres et commandes

3.1. Les éventuelles offres envoyées par Cadel sont valables pendant 30 (trente) jours, sauf indication contraire dans l'offre en question.

3.2. Les commandes doivent être transmises à Cadel par EDI ou par e-mail et signées par l'Acheteur.

3.3. Seules les commandes expressément acceptées par écrit par Cadel seront considérées comme confirmées ; seule la confirmation de commande envoyée par Cadel fait foi.

3.4. La confirmation de commande de Cadel contenant des modifications par rapport à la commande sera considérée acceptée de manière tacite après 3 (trois) jours à compter de la réception de la confirmation sans que l'Acheteur n'ait manifesté son désaccord par écrit.

3.5. Toute modification ou ajout à la commande ne sera valable et contraignant que s'il est inséré par Cadel dans la confirmation de commande ou confirmé par écrit par Cadel elle-même.

3.6. En tout état de cause, si après l'acceptation de la commande et/ou après l'envoi de la confirmation de commande, Cadel devait constater les insolvabilités de l'Acheteur et/ou des manquements de celui-ci dans le cadre d'autres ventes conclues par ce dernier avec Cadel, voire même vis-à-vis de tiers, pouvant compromettre l'exécution ponctuelle et correcte des obligations de l'Acheteur, Cadel pourra, à sa seule discrétion, i) suspendre l'exécution de la prestation jusqu'à ce qu'une garantie appropriée soit fournie et/ou ii) résilier le Contrat et annuler la commande due à l'Acheteur et/ou iii) modifier les conditions de paiement en exigeant un paiement total anticipé des Produits faisant l'objet de l'achat-vente.

4. Listes de prix

4.1. Les prix spécifiés par Cadel dans les offres, les confirmations de commande et les factures,

sont ceux indiqués dans la liste de prix en vigueur le jour de la confirmation de la commande, et doivent être considérés hors TVA.

4.2. Cadel se réserve le droit de modifier à tout moment les prix en présentant une nouvelle liste de prix. Les modalités d'entrée en vigueur de la nouvelle liste de prix seront mises en évidence et exprimées sur cette dernière, ainsi que dans la communication qui l'accompagne.

4.3. En tout état de cause si, entre la confirmation de la commande et la livraison des Produits, surviennent des circonstances qui entraînent, entre autres, des augmentations des coûts de production et/ou des matières premières, pouvant affecter l'équilibre économique du Contrat, Cadel est en droit de modifier le prix appliqué et/ou les conditions de paiement. Dans ce cas, Cadel en informera immédiatement l'Acheteur, qui pourra révoquer sa commande et résilier le Contrat dans un délai de 8 (huit) jours à compter de la réception de cette communication, sans aucun dû réciproque, même à titre de dommages et intérêts. Si l'Acheteur n'annule pas sa commande dans ce délai, le nouveau prix et/ou les nouvelles conditions de paiement sont réputés acceptés par l'Acheteur et s'appliquent à la vente y relative.

5. Paiements

5.1. Les conditions de paiement sont indiquées dans les confirmations de commande. Dans le cas de commandes ou de confirmations de commande prévoyant des livraisons fractionnées, les délais de paiement s'appliqueront à chaque livraison partielle

5.2. Les factures sont réputées acceptées si elles ne sont pas contestées à l'écrit par l'Acheteur dans les 8 (huit) jours suivant leur réception, sous peine de déchéance.

5.3. L'Acheteur ne sera en aucun cas autorisé à suspendre ou retarder les paiements, ni même en cas de contestation, de réclamation ou de litige.

5.4. Le paiement retardé, total ou partiel, par l'Acheteur, donne à Cadel le droit de :

a) suspendre les commandes et/ou les livraisons partielles en cours, même relatives à différentes fournitures et également en dérogation aux dispositions de l'art. 1460 du Code Civil italien ;
b) retirer les Produits déjà envoyés à l'Acheteur et de retenir les acomptes éventuellement versés à titre de pénalité, sauf en cas de dommage plus important ;
c) résilier le Contrat avec effet immédiat, avec renonciation expresse de l'Acheteur à l'indemnisation de tout dommage conséquent éventuel, sauf en cas de faute intentionnelle ou grave de la part de Cadel.

5.5. En tout état de cause, sans préjudice du droit de Cadel de se faire payer les intérêts dans la mesure prévue par le Décret législatif 231/2002 et modifications et ajouts ultérieurs, ainsi que l'indemnisation des dommages.

6. Réserve de propriété

Les Produits appartiennent à Cadel tant que l'Acheteur n'en a pas payé intégralement le prix.

7. 1. Délais de livraison

7.1. Les délais de livraison indiqués dans la confirmation de commande doivent être considérés comme purement indicatifs et non contraignants.

7.2. Restant entendu que Cadel fera tout ce qui est en son pouvoir pour livrer les Produits dans les délais indiqués dans la confirmation de commande, Cadel ne sera en aucun cas responsable des dommages causés directement ou indirectement à l'Acheteur par des retards dans la livraison des Produits, sauf dans les cas de force majeure visés à l'art. 111 suivant.

7.3. La date présumée de livraison est indiquée sur la confirmation de commande. La livraison peut être prorogée ou suspendue dans le cas où l'Acheteur n'est pas en règle au niveau des paiements, conformément aux dispositions des articles 3 et 5 des CGV.

7.4. Si l'Acheteur demande des modifications des Produits après la confirmation de la commande, Cadel est en droit d'accepter ou non la demande de modification à sa seule discrétion ; en cas d'acceptation par Cadel, les délais de livraison initialement indiqués, dans tous les cas non obligatoires, seront automatiquement prorogés pour une durée égale à celle normalement nécessaire à Cadel pour effectuer les modifications demandées.

8. Livraison, transport et transfert des risques

8.1. Indépendamment de ce qui a été convenu en ce qui concerne les frais de transport et/ou les modalités de paiement et/ou de livraison, la livraison des Produits et le transfert simultané des risques, sauf disposition contraire, sont considérés comme ayant été effectués ex works (EXW - INCOTERMS 2020), usine de Cadel à Santa Lucia di Piave (TV), avec le chargement de ces derniers sur les moyens de transport. Par conséquent, en cas de retard dans la livraison, d'endommagement ou de perte des Produits durant le transport, ou de pénuries de ceux-ci, les réclamations y afférentes devront être adressées par l'Acheteur directement au transporteur, même si ce dernier y a été mandaté par Cadel, et, dans tous les cas, une mention spécifique devra être portée sur le bon de livraison.

8.2. En tout état de cause, le transport ne comprend pas le déchargement des marchandises, le portage, le hayon élévateur et tous les risques de perte ou de détérioration des Produits qui seront à la charge exclusive de l'Acheteur à compter du chargement des Produits au sein de l'usine de Cadel.

9. Garanties et réclamations

9.1. Sous réserve des conditions de garantie publiées et disponibles sur le lien <https://www.cadelsrl.com/fr/foire-aux-questions/> et présentes sur les cartes de garantie qui accompagnent chaque Produit, les caractéristiques des Produits fournis sont celles indiquées, modèle par modèle, dans la liste de prix en vigueur dans le catalogue et dans l'Espace Réserve, qui constituent une partie intégrante et substantielle de chaque commande même si elles ne sont pas expressément mentionnées et jointes.

9.2. Cadel informe et l'Acheteur reconnaît que les Produits fournis pourront toutefois présenter des caractéristiques partiellement différentes de celles indiquées dans la liste de prix et donc pas totalement identiques aux échantillons éventuellement consultés au moment de la prise de commande, les listes de prix et les éventuels échantillons démonstratifs sont purement indicatifs et il est nécessaire de reconnaître des marges de tolérance en ce qui concerne les couleurs et les nuances des habillages en marbre ou autres pierres qui, étant des éléments naturels, peuvent présenter des variations même au sein d'une même essence. En ce sens, l'Acheteur accepte expressément des éventuelles variations dimensionnelles et chromatiques, et reconnaît que les variations de couleur et de tonalité ou des imperfections sont caractéristiques du matériau naturel et en font le charme sans constituer un vice et/ou défaut du produit. De plus, toutes les données techniques et les traductions figurant dans les catalogues et/ou les listes de prix ne peuvent pas être considérées comme exhaustives mais plutôt indicatives ; les rendements, m3, kW, sont toujours réputés se référer à des essais de laboratoire et peuvent donc varier s'ils sont effectués dans d'autres locaux.

9.3. Tout défaut éventuel des Produits livrés doit être signalé à l'écrit par l'Acheteur, sous peine de déchéance, dans les 8 (huit) jours à compter de la réception de la marchandise ou de la découverte des défauts, s'ils sont cachés. Ces derniers doivent être saisis et gérés via la page disponible et prévue à cet effet dans l'Espace Réservé.

9.4. En tout état de cause, l'Acheteur est tenu de suivre scrupuleusement les éventuelles indications et le manuel d'instructions et/ou d'utilisation du Produit acheté.

9.5. Cadel décline en effet toute responsabilité quant aux dommages dus à l'installation et/ou les interventions effectuées par des tiers, même durant la phase de montage des Produits, à laquelle Cadel reste entièrement étrangère.

9.6. Tout endommagement du Produit dû au non-respect des prescriptions indiquées dans le manuel d'instructions et/ou d'utilisation est exclu de la garantie et ne pourra pas être objecté ni contesté à Cadel, et aucun remplacement ou intervention ne sera possible, même si le Produit est sous garantie.

9.7. Sont exclus de la garantie et de toute responsabilité de Cadel la dégradation normale et l'usure des Produits, ainsi que tout défaut ou manque de qualité dû à un mauvais stockage, usage ou montage.

9.8. La garantie sera également exclue dans le cas où l'Acheteur ne respecte pas les conditions et les délais de paiement.

9.9. En tout état de cause, il reste convenu que toute responsabilité de Cadel envers l'Acheteur pour vices et/ou défauts et/ou déformations et/ou dommages et/ou retards dans la livraison des Produits sera limitée à la valeur des Produits vendus à l'Acheteur.

10. Retours

10.1. Aucun retour de Produits par l'Acheteur

n'est autorisé sans l'autorisation préalable écrite de Cadel ; autorisation toujours subordonnée à la vérification du Produit rendu par Cadel. En cas de retour, les frais d'expédition sont à la charge de l'Acheteur, ainsi que les risques liés au transport des Produits.

10.2. Dans tous les cas, les retours de Produits qui ne sont pas complètement intacts dans chaque partie et/ou qui sont sans l'emballage d'origine ne seront pas acceptés.

10.3. L'objet du document de transport devra être « retour de marchandise » et ce document devra contenir toutes les références de l'achat initial (numéro et date de facture, date de livraison, nom de l'expéditeur) ; de plus, le retour devra toujours être accompagné du document d'autorisation de retour délivré par Cadel, qui devra être joint au retour en question.

11. Force majeure

Les événements de force majeure et, de manière générale, toutes les circonstances qui, après la conclusion du Contrat, ou après la confirmation de la commande, pourraient empêcher, réduire ou retarder la production ou l'expédition des marchandises et/ou rendre l'exécution objectivement impossible ou déraisonnablement coûteuse, donneront à Cadel le droit, en fonction du cas, de résilier le Contrat, ou d'en réduire ou suspendre l'exécution sans que l'Acheteur puisse prétendre à une quelconque indemnité. Les termes « force majeure » et « circonstances » font référence à toute cause, événement ou circonstance extraordinaire et imprévisible, échappant au contrôle raisonnable de Cadel, notamment, à titre indicatif et non exhaustif : la guerre, la mobilisation, la grève ou le lock-out, le soulèvement, des écroulements et/ou inondations, ou d'autres événements similaires empêchant ou réduisant la capacité de production, des pannes de machines ou une interruption du travail, une explosion, un incendie, une catastrophe naturelle, une inondation, une limitation ou un blocage des moyens de transports, un manque ou une difficulté d'approvisionnement en matières premières et/ou en énergie, des augmentations importantes ou imprévisibles du prix de ces dernières, ou des interventions de tout type des autorités publiques. Cadel ne sera, dans ces cas, tenue à aucune obligation de dédommagement pour tout dommage direct ou indirect lié ou dérivant du retard ou de la non-exécution du contrat et/ou de sa résiliation.

12. Clause résolutoire expresse

Sans préjudice des dispositions spécifiques sur la fin et/ou la résiliation du Contrat prévues par la loi applicable, Cadel a le droit de résilier le Contrat avec effet immédiat par simple communication écrite à l'Acheteur, dans l'un des cas suivants à la charge de ce dernier : insolvabilité, faillite, suspension et/ou retard des paiements, transfert d'actifs aux créanciers, nomination d'un administrateur judiciaire, ouverture de toute procédure de concours en vertu des lois relatives à la faillite ou de lois similaires, réduction des

garanties, liquidation ou dissolution, interruption des opérations de la société.

13. Loi applicable et tribunal compétent

13.1. La loi applicable au présent Contrat est la loi italienne.

13.2. Tout litige entre les parties, relatives à l'interprétation, l'exécution et/ou la résiliation du Contrat, sera de la compétence exclusive du Tribunal de Pordenone, en Italie.

14. Politique de confidentialité

Les données communiquées par l'Acheteur seront traitées conformément aux dispositions prévues par le Code en matière de protection des données personnelles (Décret législatif 196/03) et par le RGPD (Règ. UE n° 2016/679).

15. Modèle d'organisation et code d'éthique

15.1. En signant les présentes CGV, l'Acheteur déclare connaître et accepter le contenu du modèle d'organisation adopté par Cadel SRL, conformément au Décret législatif n° 231/2001, et au code d'éthique, publié sur le site de la Société.

15.2. La violation par l'Acheteur des dispositions contenues dans le modèle d'organisation et/ou dans le code d'éthique donnera à Cadel le droit de résilier les Contrats stipulés avec l'Acheteur, en réservant toutes actions en réparation des dommages subis.

16. Clauses générales

16.1. Les produits sont emballés dans le respect des normes en vigueur. Plus précisément, les poêles et les inserts sont emballés sur des palettes jetables aux dimensions dédiées. Les processus, techniques et matériaux utilisés sont développés dans le but d'optimiser les opérations de logistique et la sécurité de la manutention des Produits. Les coûts d'élimination et de recyclage des emballages sont à la charge de l'Acheteur. Les poêles/inserts sont accompagnés d'un sac en plastique transparent contenant les manuels de montage et d'utilisation du produit et le câble d'alimentation électrique correspondant. Les manuels doivent être considérés comme faisant partie intégrante du Produit ; il faut s'assurer que les Produits en soient toujours munis, même en cas de cession à un autre propriétaire. En cas de perte, il est possible d'en récupérer une copie sur le site web de la marque concernée, ou d'en faire une demande au service technique local.

16.2. Cadel garantit la disponibilité des pièces de rechange originales ou compatibles avec ses Produits pour une durée de 5 ans à compter de la date de production traçable au moyen du numéro de série de l'article.

16.3. Le non-exercice de l'une des dispositions précédentes n'entraînera pas renonciation à cette dernière. L'éventuelle nullité et/ou invalidité de l'une des dispositions précédentes n'entraîne pas une nullité et/ou invalidité des autres dispositions des conditions de vente, à moins qu'elle n'ait constitué une raison essentielle et déterminante pour sa conclusion.

Allgemeine Verkaufsbedingungen

1. Allgemeines

Diese allgemeinen Verkaufsbedingungen ("AGB") regeln, sofern nicht von den ausdrücklich schriftlich von Cadel Srl ("Cadel") akzeptierten besonderen Bedingungen abgewichen wird, den Verkauf von Cadel-Produkten - die als Fertigprodukte, aber auch Zubehör und / oder Ersatzteile bestimmt sind - („Produkte“) an den Käufer („Käufer“). Diese AGB sind daher als integraler und wesentlicher Bestandteil der Kaufverträge von Cadel („Vertrag oder Verträge“) zu verstehen

2. Vertragsgegenstand

2.1. Der Vertrag umfasst die Produkte, die in der Auftragsbestätigung von Cadel oder in anderen schriftlichen Mitteilungen von Cadel nach der Bestellung angegeben sind.

2.2. Cadel behält sich das Recht vor, ohne vorherige Ankündigung Änderungen an seinen Produkten auszuführen, die er bezüglich Design und Funktionalität für angebracht hält.

3. Angebote und Bestellungen

3.1. Alle von Cadel gesendeten Angebote gelten für 30 (dreißig) Tage als gültig, sofern im Angebot selbst nichts anderes angegeben ist.

3.2. Bestellungen müssen per EDI oder E-Mail an Cadel gesendet und vom Käufer unterzeichnet werden.

3.3. Nur von Cadel ausdrücklich schriftlich angenommene Bestellungen gelten als bestätigt; nur die von Cadel übermittelte Auftragsbestätigung ist für diese bindend.

3.4. Die Cadel-Auftragsbestätigung, die Änderungen der Bestellung enthält, gilt nach 3 (drei) Tagen nach Erhalt der Bestätigung selbst als stillschweigend angenommen, ohne dass der Käufer schriftlich widersprochen hat.

3.5. Eventuelle Änderungen oder Ergänzungen der Bestellung sind nur gültig und bindend, wenn sie von Cadel in der Auftragsbestätigung aufgeführt oder von Cadel selbst schriftlich bestätigt werden.

3.6. In jedem Fall, wenn Cadel nach Annahme der Bestellung und/oder nach Versand der Auftragsbestätigung die Zahlungsunfähigkeit des Käufers und/oder Zahlungsverzug des Käufers in Bezug auf andere Verkäufe feststellen sollte, die letzterer mit Cadel selbst oder sogar mit abgeschlossen hat gegenüber Dritten, die die rechtzeitige und korrekte Erfüllung der Verpflichtungen des Käufers gefährden, kann Cadel nach eigenem Ermessen i) die Ausführung der Dienstleistung aussetzen, bis eine geeignete Garantie bereitgestellt wird, und / oder ii) den Vertrag kündigen und die dem Käufer zustehende Bestellung zu stornieren und/oder iii) die Zahlungsbedingungen zu ändern, indem eine vollständige Vorauszahlung der verkauften Produkte verlangt wird.

4. Preislisten und Preise

4.1. Die von Cadel in den Angeboten, Auftragsbestätigungen und Rechnungen angegebenen Preise sind die in der am Tag der Auftragsbestätigung gültigen Preisliste

angegebenen Preise ohne Mehrwertsteuer.

4.2. Cadel behält sich das Recht vor, die Preise jederzeit mit Vorlage einer neuen Preisliste zu ändern. Die Bedingungen der Wirksamkeit der neuen Preisliste werden in derselben und in der begleitenden Mitteilung.

4.3. Sollten zwischen der Bestellbestätigung und der Lieferung der Waren Umstände auftreten, welche u.a. eine Erhöhung der Produktions- und/oder Rohstoffkosten zur Folge haben und/oder sich auf das wirtschaftliche Gleichgewicht des Vertrages auswirken, ist Cadel auf jeden Fall befugt, den Preis und/oder die Zahlungsbedingungen zu ändern. In diesem Fall verständigt Cadel den Käufer unverzüglich, welcher seine Bestellung innerhalb von 8 Tagen nach dieser Mitteilung rückgängig machen und vom Vertrag zurücktreten kann, ohne dass einem der beiden hierfür etwas zustehen würde, auch nicht als Schadenersatz. Sollte der Käufer die Bestellung innerhalb dieser Zeit nicht zurückziehen, gelten der neue Preis und/oder die neuen Zahlungsbedingungen als vom Käufer akzeptiert und finden auf den Verkauf Anwendung.

5. Zahlungen

5.1. Die Zahlungsbedingungen sind in den Auftragsbestätigungen angegeben. Bei Bestellungen oder Auftragsbestätigungen mit Teillieferungen gelten die Zahlungsbedingungen für jede Teillieferung.

5.2. Rechnungen gelten als angenommen, wenn sie vom Käufer nicht innerhalb von 8 (acht) Tagen nach Zugang schriftlich beanstandet werden, unter Androhung des Verfalls.

5.3. In keinem Fall ist es dem Käufer gestattet, Zahlungen auszusetzen oder zu verzögern, auch nicht im Fall von Streitigkeiten, Forderungen oder Streitigkeiten

5.4. Die verspätete Zahlung, ganz oder teilweise, durch den Käufer gibt Cadel das Recht:
a) laufende Bestellungen und/oder Teillieferungen auszusetzen, auch wenn sie sich auf verschiedene Lieferungen beziehen und auch abweichend von den Bestimmungen gemäß Art. 1460 c.c.;
b) die bereits an den Käufer versandten Produkte abzuholen und alle als Vertragsstrafe gezahlten Raten einzubehalten, außer bei größeren Schäden;

c) den Vertrag mit sofortiger Wirkung kündigen, unter ausdrücklichem Verzicht des Käufers auf Ersatz etwaiger Folgeschäden, ausgenommen bei Vorsatz oder grober Fahrlässigkeit von Cadel.

5.5. In jedem Fall unbeschadet des Rechts von Cadel auf Zahlung von Zinsen in dem Umfang vorgesehen im Gesetzesdekret 231/2002 und nachfolgende Änderungen und Ergänzungen, sowie Schadenersatz.

6. Eigentumsvorbehalt

Die Produkte bleiben Eigentum von Cadel, bis der Käufer den Preis vollständig bezahlt hat.

7. Lieferzeiten

7.1. Die in der Auftragsbestätigung angegebenen Lieferzeiten gelten nur als Richtwerte und sind

nicht bindend.

7.2. Unbeschadet der Tatsache, dass Cadel alles in seiner Macht Stehende tun wird, um die Produkte innerhalb der in der Auftragsbestätigung angegebenen Fristen zu liefern, haftet Cadel in keinem Fall für Schäden, die dem Käufer direkt oder indirekt aus Verzögerungen bei der Lieferung der Produkte entstehen, außer in jedem Fall höhere Gewalt im Sinne der folgenden Art. 11.

7.3. Das voraussichtliche Lieferdatum wird auf der Auftragsbestätigung angegeben. Die Lieferung kann verlängert oder ausgesetzt werden, falls der Käufer in Zahlungsverzug gemäß den Bestimmungen der Artikel 3 und 5 der AGB nicht auf dem Laufenden ist.

7.4. Sollte der Käufer nach der Auftragsbestätigung Änderungen an den Produkten verlangen, hat Cadel das unbestreitbare Recht, die Änderungsanforderung anzunehmen oder nicht; Im Falle der Annahme durch Cadel werden die ursprünglich angegebenen, jedoch nicht zwingenden Lieferfristen automatisch um einen Zeitraum verlängert, der dem entspricht, den Cadel normalerweise benötigt, um die angeforderten Änderungen vorzunehmen.

8. Lieferung, Transport und Gefahrenübergang

8.1. Unabhängig davon, was in Bezug auf Transportkosten und/oder Zahlungs- und/oder Liefermodalitäten vereinbart wurde, verstehen sich die Lieferung der Produkte und der gleichzeitige Gefahrenübergang, sofern nicht anders vereinbart, als ab Werk (EXW - INCOTERMS 2020) - Fabrik von Cadel in Santa Lucia di Piave (TV) mit der Verladung derselben auf das Transportmittel. Daher müssen im Falle von Lieferverzögerungen, Beschädigung oder Verlust der Produkte während des Transports oder Mängel derselben die entsprechenden Ansprüchen vom Käufer direkt an den Spediteur gerichtet werden, auch wenn dieser von Cadel beauftragt wurde, und sind in jedem Fall auf dem Lieferschein besonders zu vermerken.

8.2. In jedem Fall umfasst der Transport nicht das Entladen der Waren, das Tragen, die Ladebordwand und alle Risiken des Verlusts oder der Verschlechterung der Produkte, für die der Käufer ab dem Zeitpunkt der Verladung der Produkte bei der Anlage von Cadel allein verantwortlich ist.

9. Garantien und Serviceleistungen

9.1. Unbeschadet der Garantiebedingungen, die unter dem Link <https://www.cadelsrl.com/de/haeufige-fragen/> veröffentlicht und verfügbar sind und in den jedem Produkt beigefügten Garantiekarten enthalten sind, sind die Eigenschaften der gelieferten Produkte die für jedes Modell gemeldet werden, in der im Katalog und im reservierten Bereich gültigen Preisliste, die ein integraler und wesentlicher Bestandteil der einzelnen Bestellungen sind, auch wenn nicht ausdrücklich darauf Bezug genommen und diesen beigefügt wird.

9.2. Cadel informiert und der Käufer erkennt an, dass die gelieferten Produkte jedoch Merkmale aufweisen können, die sich teilweise von den in der Preisliste angegebenen unterscheiden, und

in jedem Fall nicht vollständig identisch mit den Mustern sind, die zum Zeitpunkt der Bestellung angesehen wurden, wobei die Preislisten und eventuelle Demonstrationsmuster nur Richtwerte sind und es notwendig ist, Toleranzen in Bezug auf die Farben und Schattierungen von Marmor oder anderen Steinbelägen zu berücksichtigen, da sie natürliche Elemente sind, Abweichungen aufweisen können. In diesem Sinne akzeptiert der Käufer ausdrücklich alle Maß- und Farbabweichungen und erkennt an, dass Farb- und Tonabweichungen oder Unvollkommenheiten Eigenschaften des natürlichen Materials sind, die seine Anmut bestimmen und keinen Mangel und/oder Mangel des Produkts darstellen. Darüber hinaus sind alle in den Katalogen und/oder Preislisten gesammelten technischen Daten und Übersetzungen nicht als obligatorisch, sondern als Richtwerte zu betrachten; Erträge, m³, kW, sind immer Daten, die sich auf Labortests beziehen und können daher ändern, wenn sie in anderen Räumen durchgeführt werden.

9.3. Etwaige Fehler oder Mängel an den gelieferten Produkten müssen vom Käufer unter Androhung des Verfalls innerhalb von 8 (acht) Tagen nach Erhalt der Ware oder Entdeckung von Mängeln schriftlich gemeldet werden, sofern es sich um versteckte Mängel handelt. Diese müssen über die entsprechende Seite im reservierten Bereich eingegeben und verwaltet werden

9.4. In jedem Fall ist der Käufer verpflichtet, alle Hinweise und die Bedienungsanleitung und/oder Bedienungsanleitung des gekauften Produkts strikt zu befolgen.

9.5. Tatsächlich lehnt Cadel jede Verantwortung für Schäden ab, die sich aus Installationen und/oder Eingriffen Dritter ergeben, auch während der Montagephase der Produkte, zu denen Cadel völlig unabhängig bleibt.

9.6. Jegliche Schäden am Produkt, die auf die Nichteinhaltung der in der Gebrauchs- und/oder Gebrauchsanweisung angegebenen Vorschriften zurückzuführen sind, sind von der Garantie ausgeschlossen, sie können von Cadel nicht beanstandet und angefochten werden, und Ersatz oder Eingriffe können nicht vorgenommen werden, selbst wenn das Produkt ist unter Garantie.

9.7. Normale Verschlechterung und Abnutzung der Produkte sowie Mängel oder Qualitätsmängel aufgrund unsachgemäßer Lagerung, Verwendung oder Montage sind von der Garantie und jeglicher Verantwortung von Cadel ausgeschlossen.

9.8. Die Gewährleistung ist auch ausgeschlossen, wenn der Käufer die Zahlungsbedingungen nicht einhält.

9.9. In jedem Fall wird vereinbart, dass jegliche Haftung von Cadel gegenüber dem Käufer für Mängel und/oder Abweichungen und/oder Schäden und/oder Verzögerungen bei der Lieferung der Produkte auf den Wert der verkauften Produkte der Käufer beschränkt ist.

10. Rücksendungen

10.1. Rücksendungen von Produkten durch den Käufer sind ohne die vorherige schriftliche Genehmigung von Cadel nicht gestattet; diese Zulassung unterliegt immer der Überprüfung des zurückgegebenen Produkts durch Cadel.

Im Falle einer Rücksendung trägt der Käufer die Versandkosten sowie das Risiko des Transports der Produkte.

10.2. Rücksendungen von Produkten, die nicht in jedem Teil vollständig intakt sind und/oder die nicht in der Originalverpackung sind, werden jedoch nicht akzeptiert.

10.3. Der Zweck des Transportdokuments muss „Rücksendung“ lauten und dieses Dokument muss alle Referenzen des ursprünglichen Kaufs enthalten (Rechnungsnummer und Rechnungsdatum, Lieferdatum, Name des Versenders); darüber hinaus muss der Rücksendung immer das von Cadel ausgestellte Rücksendegenehmigungsdokument beiliegen, das mit der Rücksendung selbst kombiniert werden muss.

11. Höhere Gewalt

Die Ereignisse höherer Gewalt und im Allgemeinen alle Umstände, die nach Vertragsschluss oder nach der Auftragsbestätigung die Produktion oder den Versand der Ware verhindern, verringern oder verzögern und/oder die Erfüllung objektiv unmöglich machen oder unzumutbar belastend, geben sie Cadel je nach Fall das Recht, den Vertrag zu kündigen, seine Erfüllung zu mindern oder auszusetzen, ohne dass der Käufer Schadenersatz irgendwelcher Art verlangen kann. Die Begriffe „Höhere Gewalt“ und „Umstände“ beziehen sich auf alle Ursachen, Ereignisse oder außergewöhnlichen und unvorhersehbaren Umstände, die außerhalb der angemessenen Kontrolle von Cadel liegen, insbesondere beispielsweise und nicht beschränkt auf: Krieg, Mobilmachung, Streik oder Aussperrung, Aufruhr, Einsturz und/oder Überschwemmungen, andere ähnliche Ereignisse, die die Produktionskapazität verhindern oder verringern, Maschinenausfälle oder Arbeitsniederlegungen, Explosion, Brand, Naturkatastrophen, Überschwemmung, Einschränkung oder Blockierung von Transportmitteln, fehlende oder erschwerte Versorgung Rohstoffe und/oder Energie, erhebliche oder unvorhersehbare Preiserhöhungen derselben oder Eingriffe jeglicher Art durch öffentliche Behörden. Cadel ist in diesen Fällen nicht verpflichtet, irgendwelche direkten oder indirekten Schäden zu ersetzen, die mit der verspäteten oder nicht erfolgten Ausführung des Vertrags und/oder seiner Beendigung zusammenhängen und daraus resultieren.

12. Ausdrückliche Kündigungsklausel

Unbeschadet etwaiger spezifischer Bestimmungen zur Kündigung und/oder Beendigung des Vertrags, die im anwendbaren Recht vorgesehen sind, hat Cadel das Recht, den Vertrag mit sofortiger Wirkung durch einfache schriftliche Mitteilung an den Käufer zu kündigen, in folgenden Fällen: Zahlungsunfähigkeit, Konkurs, Zahlungseinstellung und/oder Zahlungsverzug, Übertragung von Vermögenswerten auf Gläubiger, Bestellung eines Treuhänders, Eröffnung eines Insolvenzverfahrens nach Konkurs- oder ähnlichen Gesetzen, Kürzung von Sicherheiten, Liquidation oder Auflösung, Betriebsunterbrechung des Unternehmens.

13. Anwendbares Recht und zuständiges Gericht

13.1. Auf den vorliegenden Vertrag wird das italienische Gesetz angewendet.

13.2. Alle Streitigkeiten zwischen den Parteien in Bezug auf die Auslegung, Ausführung und/oder Beendigung des Vertrags unterliegen der ausschließlichen Zuständigkeit des Gerichts von Pordenone, Italien.

14. Datenschutz

Die vom Käufer übermittelten Daten werden in Übereinstimmung mit den Bestimmungen des Kodex zum Schutz personenbezogener Daten behandelt (Gesetzesdekret Nr 196/03) und des GDPR (Reg. UE n. 679/2016).

15. Organisationsmodell und Ethikkodex

15.1. Mit der Unterzeichnung dieser AGB erklärt der Käufer, den Inhalt des von Cadel SRL angenommenen Organisationsmodells gemäß Gesetzesdekret Nr. 231/2001, und des Ethikkodex, veröffentlicht auf der Website des Unternehmens.

15.2. Ein Verstoß des Käufers gegen die Bestimmungen des Organisationsmodells und/oder des Ethikkodex gibt Cadel das Recht, die mit dem Käufer geschlossenen Verträge zu kündigen, wobei alle Ansprüche auf Schadenersatz vorbehalten bleiben.

16. Allgemeine Klauseln

16.1. Die Produkte werden gemäß den geltenden Normen verpackt. Insbesondere werden Pelletöfen und Einsätze auf Einwegpaletten mit bestimmten Abmessungen verpackt. Die verwendeten Prozesse, Techniken und Materialien werden mit dem Ziel entwickelt, die Logistikabläufe und die Sicherheit bei der Produkthandhabung zu optimieren. Die Kosten der Entsorgung und Verwertung der Verpackung trägt der Käufer. Die Öfen/Einsätze werden von einer durchsichtigen Plastiktüte begleitet, die die Montage- und Gebrauchsanleitungen des Produkts und das entsprechende Netzkabel enthält. Die Handbücher sind als integraler Bestandteil des Produkts zu betrachten; es ist sicherzustellen, dass die Produkte immer mit ihnen ausgestattet sind, auch im Falle der Übertragung auf einen anderen Eigentümer. Im Falle des Verlustes kann eine Kopie auf der Website der jeweiligen Marke abgerufen oder beim örtlichen technischen Dienst angefordert werden.

16.2. Cadel garantiert die Verfügbarkeit von Original- oder kompatiblen Ersatzteilen für seine Produkte für einen Zeitraum von 5 Jahren ab dem Herstellungsdatum, das anhand der Seriennummer des Artikels rückverfolgbar ist.

16.3. Die Nichtausübung einer der vorstehenden Bestimmungen führt nicht zum Verzicht darauf. Die Nichtigkeit und/oder Ungültigkeit einer der vorherigen Bestimmungen führt nicht zur Nichtigkeit und/oder Ungültigkeit der anderen Bestimmungen der Verkaufsbedingungen, es sei denn, diese waren ein wesentlicher und entscheidender Grund für ihren Abschluss.

FreePoint Srl

FreePoint è un marchio di Cadel Srl
Via Martiri della Libertà, 74
31025 S. Lucia di Piave (TV), Italy

free-point.it

Graphic design
Metodo studio

Rendering
Alberto Rigo
(Flos 6, Arco 7, Arco 9,
Eos 8, Go 11, Eclipse 11,
Amaranto 9 Bi-Flux, Frida 80)

Printing
Imoco Group

FreePoint

free-point.it